

# olmac

КАТАЛОГ ЗАПЧАСТЕЙ · CATALOGUE PIÈCES DE RECHANGE  
SPARE PARTS CATALOGUE · ERSATZTEILKATALOG

# DRAGO 2

КУКУРУЗНАЯ ЖАТКА ЦЕЛЬНАЯ  
CUEILLEUR A MAIS FIXE  
CORN HEAD FIXED  
MAISPFLÜCKER STARR







СЛУЖБА ПОДДЕРЖКИ · SERVICE APRÈS VENTE  
SERVICE SUPPORT · KUNDENDIENST

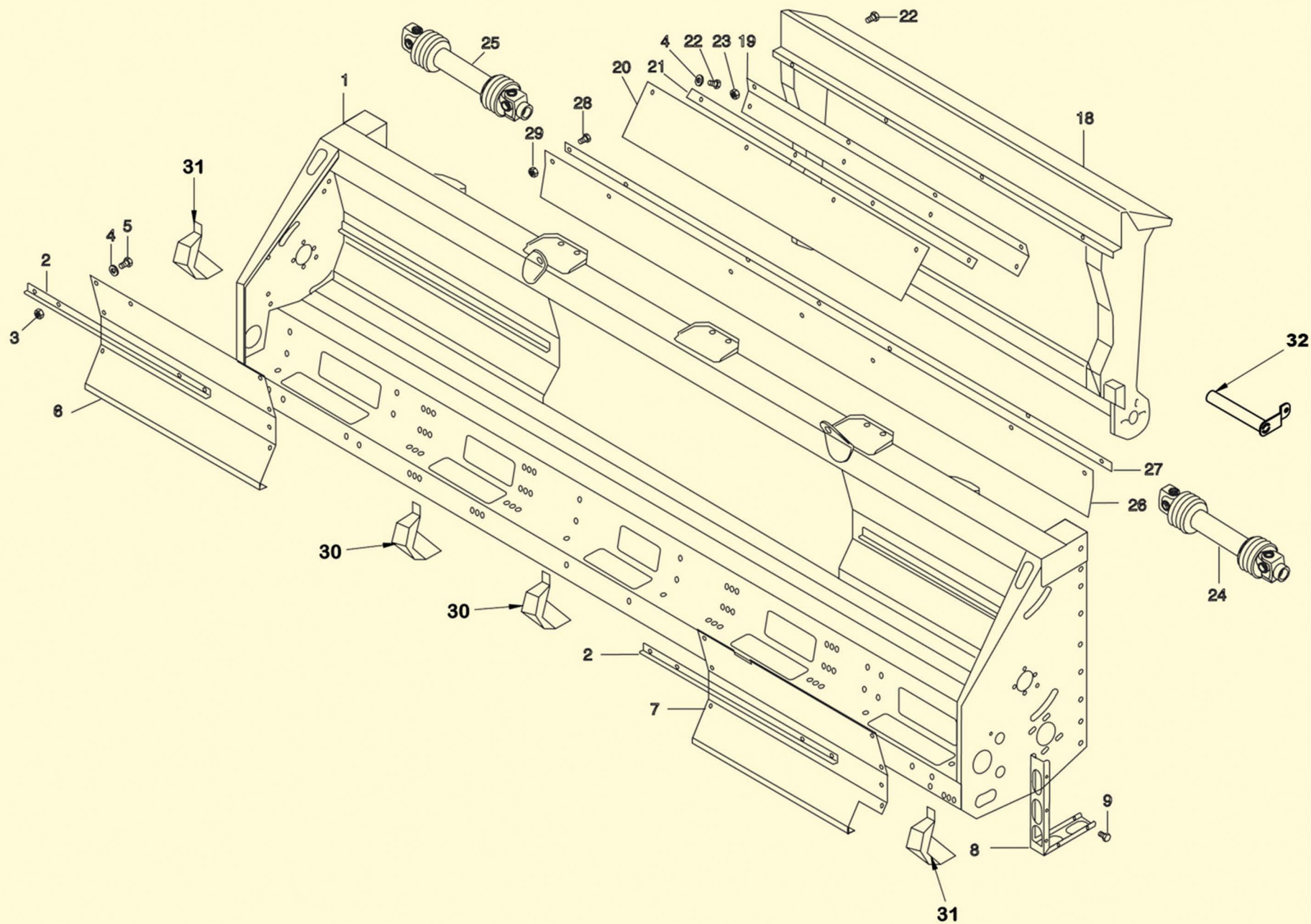
**dragotec**<sup>®</sup>





Dragotec International GmbH

Hub 7 - D-84329 Wurmanssquick  
Tel. +49 (0) 8725 - 96 65-0  
Fax +49 (0) 8725 - 96 65-50  
info@dragotec.eu - logistik@dragotec.eu  
www.dragotec.eu

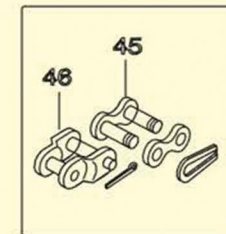
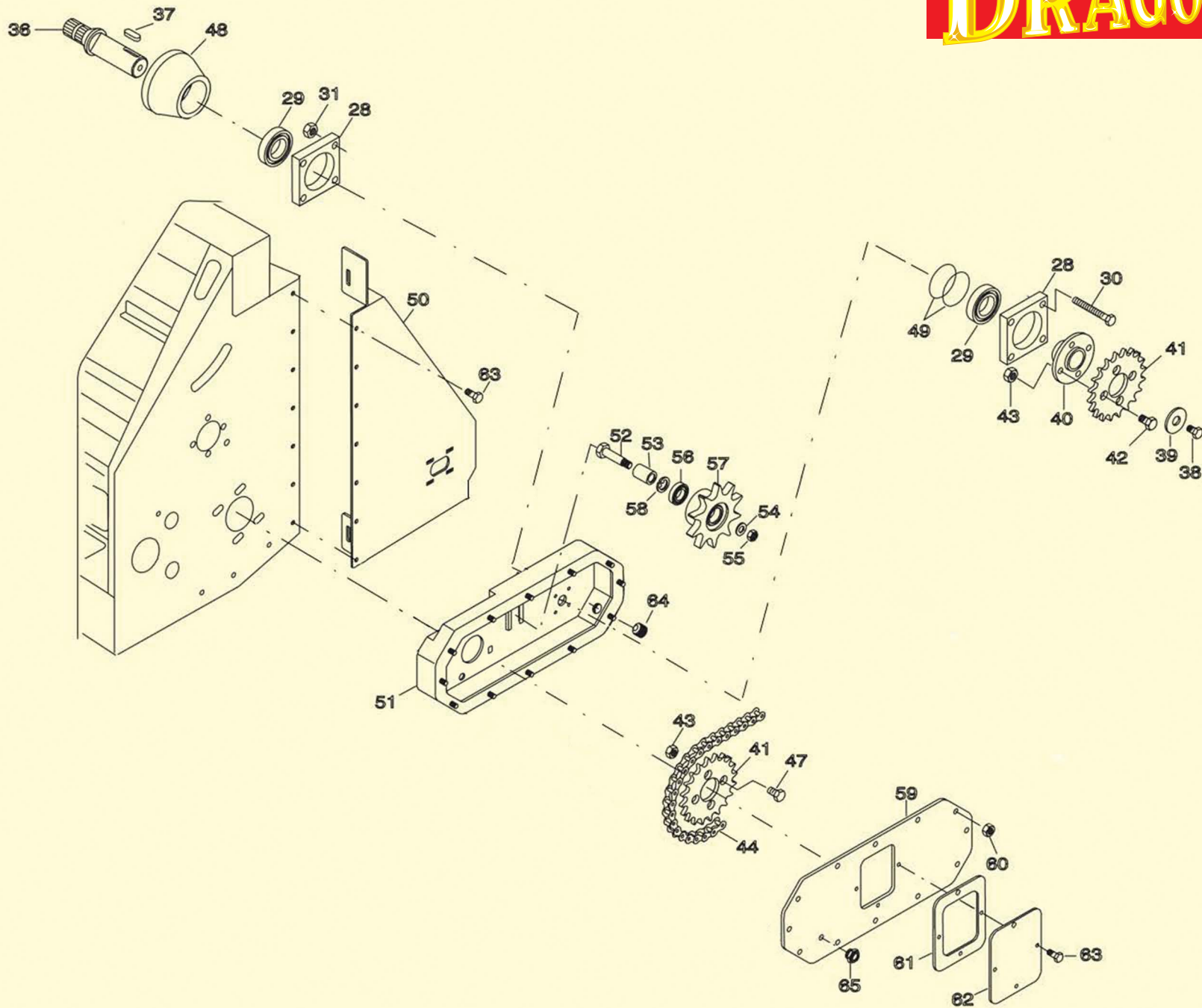
**olimac**





СТРАНИЦА PAGE PAGE SEITE	ТАБЛИЦА TABLEAU TABLE TABELLE	ИНДЕКС 	INDEX 	INDEX 	INDEX 
3-4	1	РАМА	CHASSIS	FRAME	RAHMEN
5-6	3	ОСНОВНОЙ РЕДУКТОР В МАСЛЯНОЙ ВАННЕ	TRANSMISSION PRIMAIRE BOITE A HUILE	PRIMARY DRIVE OIL - BOX	HAUPTANTRIEB ÖL - GETRIEBEKASTEN
7-8	5	ЦЕНТРАЛЬНЫЙ ШНЕК	VIS CENTRALE	CENTRAL AUGER	MITTELSCHNECKE
9-10	6	ПРИВОДНОЙ ВАЛ	ARBRE DE COMMANDE	DRIVE SHAFT	ANTRIEBSWELLE
11-12	6a	ПРИВОДНОЙ ВАЛ (> 8 РЯДОВ)	ARBRE DE COMMANDE (> 8 FILE)	DRIVE SHAFT (> 8 ROWS)	ANTRIEBSWELLE (> 8 REIHEN)
13-14	7	Т-ОБРАЗНЫЙ РЕДУКТОР	BOITE DE RENVOI	TRANSFER GEAR BOX	UMLENKGETRIEBE
15-16	8	ГЛАВНЫЙ РЕДУКТОР	BOITE D'ENGRANAGES	MAIN GEARS BOX	HAUPTGETRIEBE
17-18	9	ОДИН РЯД В СБОРЕ	GROUP RAMASSEUR	ROW UNIT	REIHENEINHEIT
19-20	10	МЫСОВЫЕ ЦЕПИ	CHAINES RAMASSEUSES	GATHERING CHAINS	EINZUGSKETTEN
21-22	11	ВАЛЬЦЫ	ROULEAUX CUEILLEURS	STALK ROLLERS	PFLÜCKWALZEN
23-24	12	РЕДУКТОР ИЗМЕЛЬЧИТЕЛЯ	GROUPE BROYEURS	STALK CHOPPER	UNTERBAUHÄCKSLER
25-26	13	СВЯЗУЮЩИЙ БЛОК	RACCORDEMENT GROUPES	CONNECTION UNITS	VERSTREBUNG
27-28	14	КОРПУС	CARROSSERIE	BODY	KAROSSERIE
29-30	14	ДОПОЛНИТЕЛЬНОЕ ОБОРУДОВАНИЕ	ACCESSOIRES	ACCESSORIES	ZUBEHÖR
31-32	17	ВЫСОКОПРОДУКТИВНЫЙ ПРИВОД	BOITE DE TRASMISSION	HEAVY DUTY DRIVE	HOCHLEISTUNGSANTRIEB
33-34	18	ПОДСОЛНУХ	TOURNESOLS	SUNFLOWERS	SONNENBLUMEN



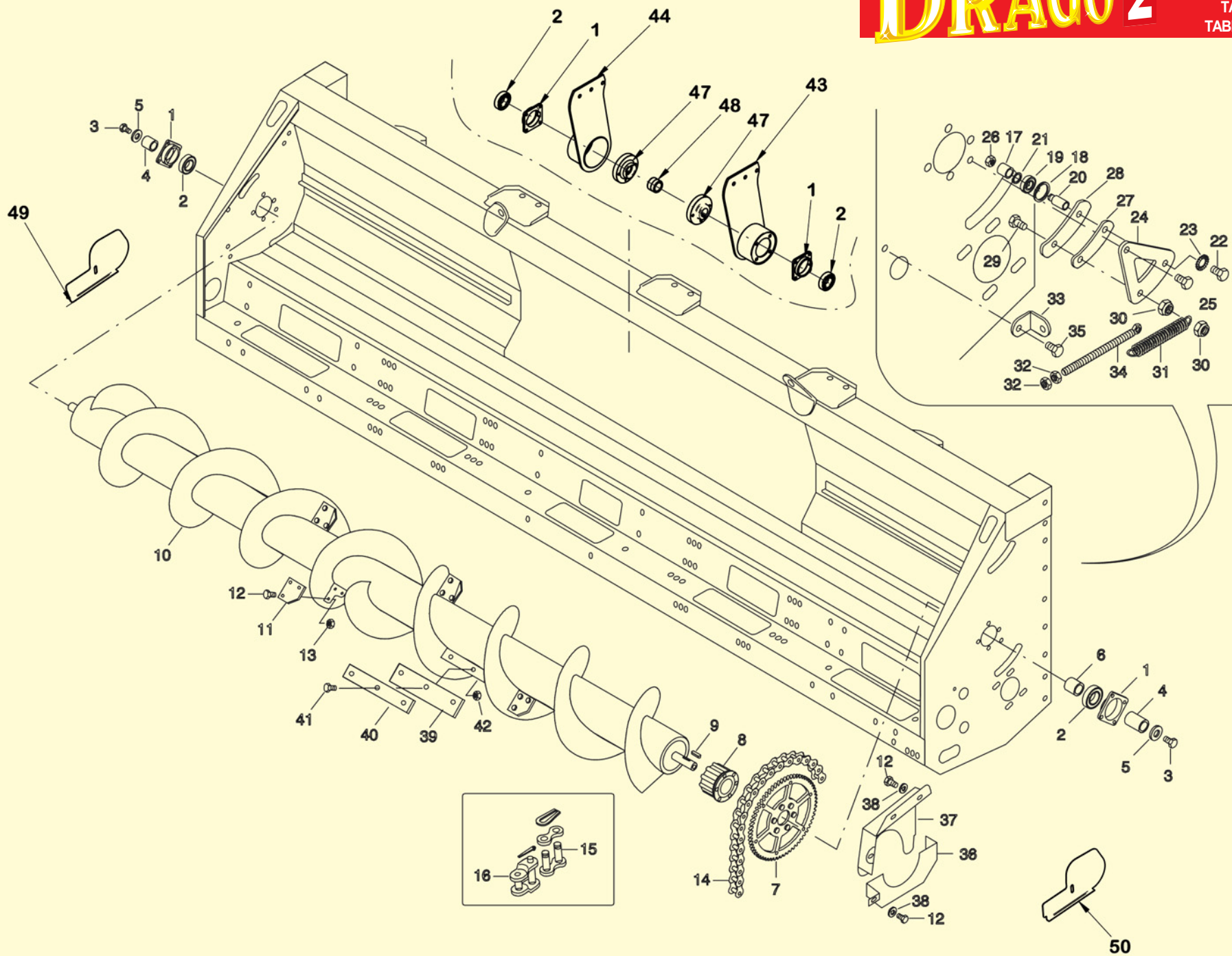
N.	PART CODE	РАМА	CHASSIS	FRAME	RAHMEN
		 ОПИСАНИЕ	 DESCRIPTION	 DESCRIPTION	 BESCHREIBUNG
1	DF 1010	Рама	Chassis	Frame	Rahmen
2	DF 1020	Угловой профиль	Corniere	Angle bar	Winkelisen
3	DR 1060	Гайка	Ecrou	Nut	Mutter
4	DR 1040	Шайба	Rondelle	Washer	Unterlegscheibe
5	DF 1050	Болт	Vis	Screw	Schraube
6	DF 1060	Вкладыш правый	Carter droit	Metal sheet (right)	Einlegeblech rechts
7	DF 1070	Вкладыш левый	Carter gauche	Metal sheet (left)	Einlegeblech links
8	DR 1140	Крепление	Palier	Support	Halterung
9	DR 1150	Болт	Vis	Screw	Schraube
18	DR 1240	Адаптер комбайна	Adaptation moissonneuse-batteuse	Combine adapter	Anbauadapter
19	DR 1250	Закрывающий щит	Palier	Cover plate	Abdeckblech
20	DR 1260	Резиновая вставка для шнека	Caoutchouc vis	Rubber auger cover	Schneckenngummi
21	DR 1270	Плоский профиль	Tige	Flat bar	Flacheisen
22	DR 1280	Болт	Vis	Screw	Schraube
23	DR 1290	Гайка	Ecrou	Nut	Mutter
24	DF 1240	Карданный вал правый	Joint de cardan droit	PTO shaft right	Kardanwelle rechts
25	DF 1250	Карданный вал левый	Joint de cardan gauche	PTO shaft left	Kardanwelle links
26	DF 1260	Брызговик	Protection	Rubber protection	Gummischutz
27	DF 1270	Плоский профиль	Fixe-caoutchouc	Flat bar	Flacheisen
28	DR 1360	Болт	Vis	Screw	Schraube
29	DR 1370	Гайка	Ecrou	Nut	Mutter
30	DF 1380	Опорная пластина средняя	Glissiere central	Support center	Gleitschuh mitte
31	DR 1390A	Опорная пластина правая	Glissiere droite	Support right	Gleitschuh recht
31	DR 1390B	Опорная пластина левая	Glissiere gauche	Support left	Gleitschuh links
32	DR 1400	Адаптер-болты	Axe adaption	Pin adapter	Adapter-Bolzen









N.	PART CODE	ОСНОВНОЙ РЕДУКТОР В МАСЛЯНОЙ ВАННЕ		TRANSMISSION PRIMARE BOITE A HUILE		PRIMARY DRIVE OIL - BOX		HAUPTANTRIEB ÖL - GETRIEBEKASTEN	
		 ОПИСАНИЕ		 DESCRIPTION		 DESCRIPTION		 BESCHREIBUNG	
28	DR 3280		Корпус подшипника		Palier		Bearing housing		Lagergehäuse
29	DR 3290		Подшипник		Roulement		Bearing		Lager
30	DR 3300		Болт		Vis		Screw		Schraube
31	DR 3310		Гайка		Ecrou		Nut		Mutter
36	DR 3360		Вал		Abre		Shaft		Welle
37	DR 3370		Призматическая шпонка		Clavette		Key		Passfeder
38	DR 3380		Болт		Vis		Screw		Schraube
39	DR 3390		Шайба		Rondelle		Washer		Unterlegscheibe
40	DR 3400		Втулка		Moyeu		Hub		Nabe
41	DR 3410		Шестерня		Couronne		Gear		Zahnrad
42	DR 3420		Болт		Vis		Screw		Schraube
43	DR 3430		Гайка		Ecrou		Nut		Mutter
44	DR 3440		Цепь		Chaîne		Chain		Kette
45	DR 3450		Замковое звено цепи		Maillon jonction		Connecting link		Kettenschloss
46	DR 3460		Замок цепи (коленчатый)		Faux - maillon		Offset link		Kettenschloss gekröpft
47	DR 3470		Болт		Axe		Pin		Schraube
48	DR 3480		Защитный кожух		Protecteur		Guard		Schutz
49	DR 3500		Распорное кольцо		Entretoise		Spacer		Distanzring
50	DF 3510A		Удерживающая пластина левая		Transmission gauche		Mounting plate left		Halteplatte links
50	DF 3510B		Удерживающая пластина правая		Transmission droite		Mounting plate right		Halteplatte rechts
51	DF 3520A		Масляный левый корпус		Boîte à huile gauche		Oil box left		ÖL - Gehäuse links
51	DF 3520B		Масляный правый корпус		Boîte à huile droite		Oil box right		ÖL - Gehäuse rechts
52	DF 3530		Болт		Axe		Pin		Bolzen
53	DF 3540		Распорная втулка		Entretoise		Spacer		Distanzhülse
54	DF 3550		Шайба		Rondelle		Washer		Unterlegscheibe
55	DF 3560		Гайка		Ecrou		Nut		Mutter
56	DF 3570		Подшипник		Roulement		Bearing		Lager
57	DF 3580		Малая шестерня		Pignon		Pinion		Ritzel
58	DF 3590		Упорное кольцо		Circlips		Snap ring		Sicherungsring
59	DF 3600A		Крышка корпуса левая		Couvercle boîte huile gauche		Cover oil box left		Gehäusedeckel links
59	DF 3600B		Крышка корпуса правая		Couvercle boîte huile droite		Cover oil box right		Gehäusedeckel rechts
60	DF 3610		Гайка		Ecrou		Nut		Mutter
61	DF 3620		Прокладка		Joint		Gasket		Dichtung
62	DF 3630		Крышка		Couvercle inspection		Inspection cover		Kontrolldeckel
63	DF 3640		Болт		Vis		Screw		Schraube
64	DF 3650		Смотровой винт		Bouchon inspection		Inspection plug		Inspektionsschraube
65	DF 3660		Контрольный винт		Bouchon niveau		Level plug		Kontrollschraube

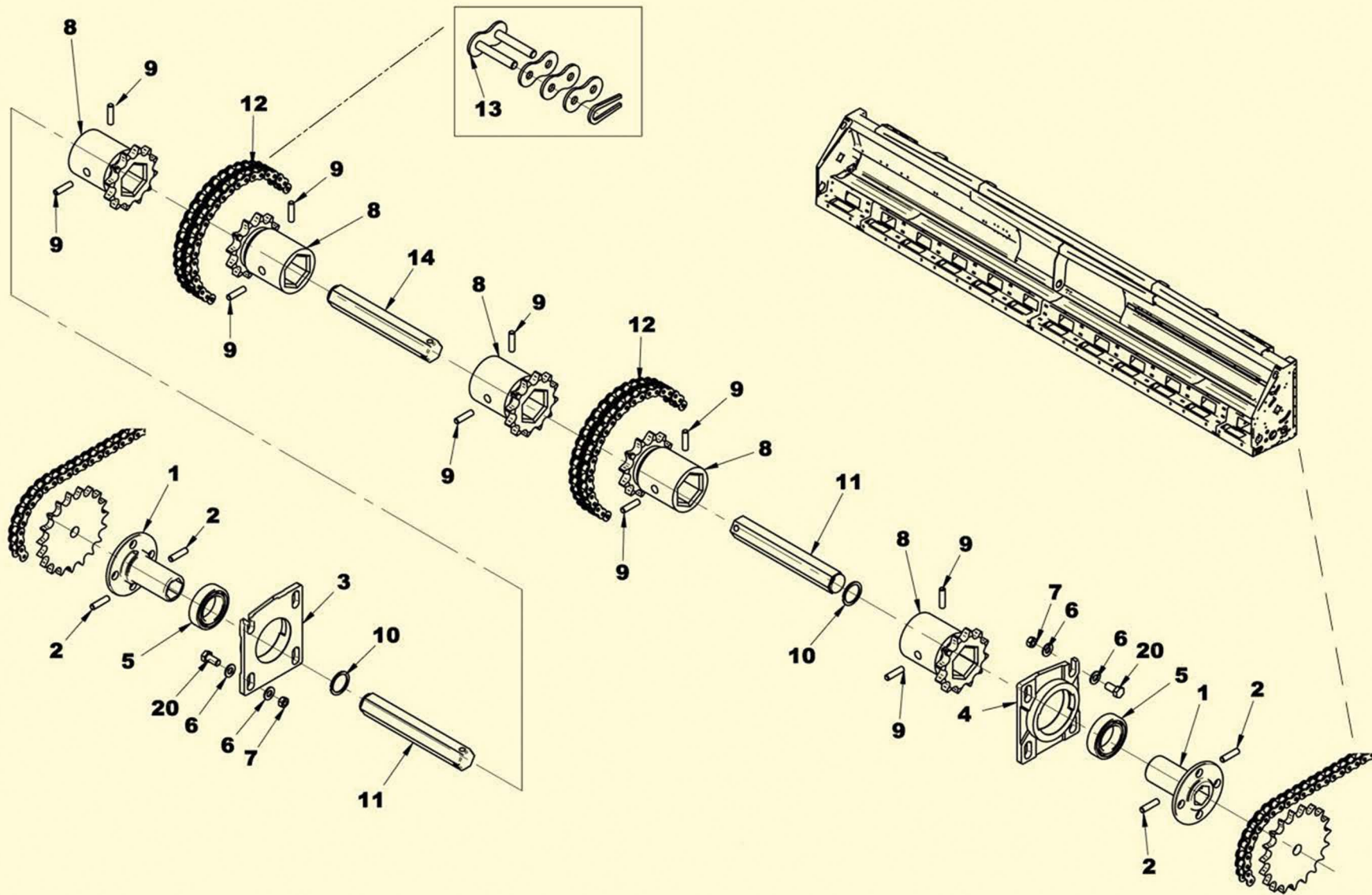
7





**ЦЕНТРАЛЬНЫЙ ШНЕК**
**VIS CENTRALE**
**CENTRAL AUGER**
**MITTELSCHNECKE**

N.	PART CODE	 ОПИСАНИЕ	 DESCRIPTION	 DESCRIPTION	 BESCHREIBUNG
1	DR 5010	Корпус подшипника	Palier	Bearing housing	Lagergehäuse
2	DR 5020	Подшипник	Roulement	Bearing	Lager
3	DR 5030	Болт	Vis	Screw	Schraube
4	DR 5040	Распорная втулка	Entretoise	Spacer	Distanzhülse
5	DR 5050	Шайба	Rondelle	Washer	Unterlegscheibe
6	DR 5060	Распорная втулка	Entretoise	Spacer	Distanzhülse
7	DR 5070	Звездочка	Couronne	Ring gear	Zahnkranz
8	DR 5080	Защитная муфта	Sécurité	Slip clutch	Rutschkupplung
9	DR 5090	Призматическая шпонка	Clavette	Key	Passfeder
10	DF 5100	Шнек	Vis sans fin	Auger	Schnecke
11	DR 5120	Лопатка для шнека	Palette	Blade	Schaufel
12	DR 5130	Болт	Vis	Screw	Schraube
13	DR 5140	Гайка	Ecrou	Nut	Mutter
14	DR 5300	Цепь	Chaîne	Chain	Kette
15	DR 5310	Замковое звено цепи	Maillon jonction	Connecting link	Kettenschloss
16	DR 5320	Замок цепи (коленчатый)	Faux - maillon	Offset link	Kettenschloss gekröpft
17	DR 5330	Натяжитель цепи	Tendeur	Tightener	Spanner
18	DR 5340	Упорное кольцо	Circlips	Snap ring	Sicherungsring
19	DR 5350	Подшипник	Roulement	Bearing	Lager
20	DR 5360	Болт	Axe	Pin	Bolzen
21	DR 5370	Упорное кольцо	Circlips	Snap ring	Sicherungsring
22	DR 5380	Болт	Vis	Screw	Schraube
23	DR 5390	Шайба	Rondelle	Washer	Unterlegscheibe
24	DR 5400	Зажимная пластина	Etrier	Bracket	Spanneisen
25	DR 5410	Болт	Vis	Screw	Schraube
26	DR 5420	Гайка	Ecrou	Nut	Mutter
27	DR 5430	Направляющая	Guide	Guide	Führung
28	DR 5440	Зажимная пластина	Etrier	Bracket	Spanneisen
29	DR 5450	Болт	Vis	Screw	Schraube
30	DR 5460	Гайка	Ecrou	Nut	Mutter
31	DR 5470	Пружина	Ressort	Spring	Feder
32	DR 5480	Гайка	Ecrou	Nut	Mutter
33	DR 5490	Зажимная пластина	Etrier	Bracket	Spanneisen
34	DR 5500	Резьбовой стержень	Axe	Threaded rod	Gewindestange
35	DR 5510	Болт	Vis	Screw	Schraube
36	DR 5520	Кожух цепи	Carter	Chain case	Kettenkasten
37	DR 5530	Кожух цепи	Carter	Chain case	Kettenkasten
38	DR 5220	Шайба	Rondelle	Washer	Unterlegscheibe
39	DR 5540	Резиновая вставка	Caoutchouc	Rubber	Gummi
40	DR 5550	Плоский профиль	Fixe-caoutchouc	Flat bar	Flacheisen
41	DR 5560	Болт	Vis	Screw	Schraube
42	DR 5570	Гайка	Ecrou	Nut	Mutter
43	DF 5580	Корпус подшипника левый	Palier centrale gauche	Central support left	Lagergehäuse links
44	DF 5590	Корпус подшипника правый	Palier centrale droite	Central support right	Lagergehäuse recht
47	DF 5600	Соединительная муфта	Clabot	Coupling	Kupplung
48	DR 5180	Втулка	Bague	Bushing	Buchse
49	DF 5610	Кожух цепи правый	Carter droite	Case right	Kettenkasten recht
50	DF 5620	Кожух цепи левый	Carter gauche	Case left	Kettenkasten links



**ПРИВОДНОЙ ВАЛ**
**ARBRE DE COMMANDE**
**DRIVE SHAFT**
**ANTRIEBSWELLE**

**ОПИСАНИЕ**

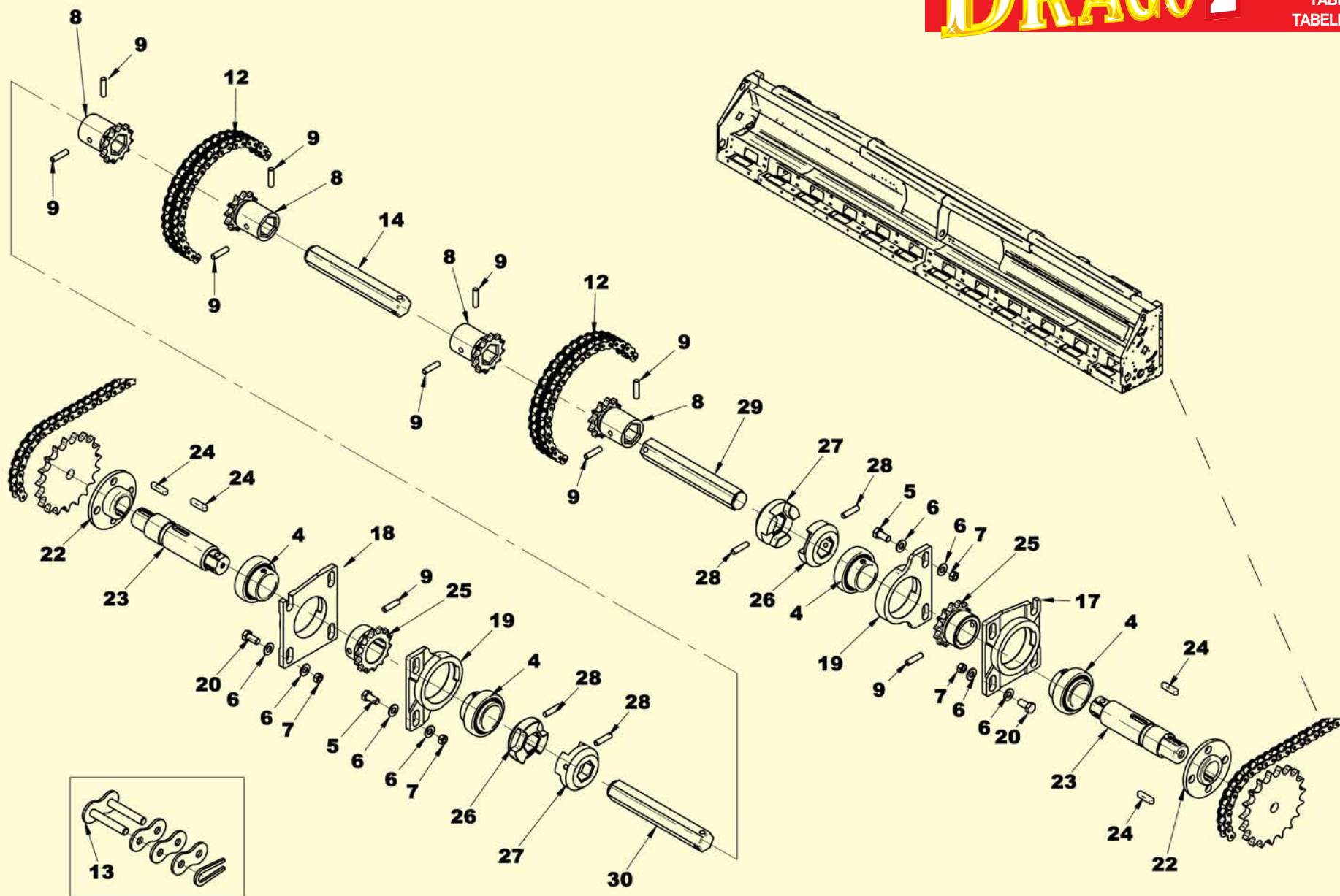
**DESCRIPTION**

**DESCRIPTION**





**BESCHREIBUNG**
**N.**
**PART CODE**

N.	PART CODE	ОПИСАНИЕ	DESCRIPTION	DESCRIPTION	BESCHREIBUNG
1	DR 6010	Втулка	Palier	Support	Nabe
2	DR 6020	Установочный винт	Boulon de fixation	Grub screw	Madenschraube
3	DF 6180	Корпус подшипника правый	Palier droite	Bearing housing right	Lagergehäuse rechts
4	DF 6170	Корпус подшипника левый	Palier gauche	Bearing housing left	Lagergehäuse links
5	DR 6040	Подшипник	Roulement	Bearing	Lager
6	DR 6060	Шайба	Rondelle	Washer	Unterlegscheibe
7	DR 6070	Гайка	Ecrou	Nut	Mutter
8	DR 6080	Малая шестерня	Pignon	Pinion	Ritzel
9	DR 6090	Установочный винт	Boulon de fixation	Grub screw	Madenschraube
10	DR 6280	Упорное кольцо	Circlips	Snap ring	Sicherungsring
11	DF 6110	Вал	Arbre	Shaft	Welle
12	DR 6240	Двойная цепь	Chaîne	Chain	Duplexkette
13	DR 6250	Замковое звено цепи	Maillon jonction	Connecting link	Kettenschloss
14	DF 6140	Вал	Arbre	Shaft	Welle
15	DF 6110	Вал	Arbre	Shaft	Welle
20	DF 6210	Болт	Vis	Screw	Schraube

11



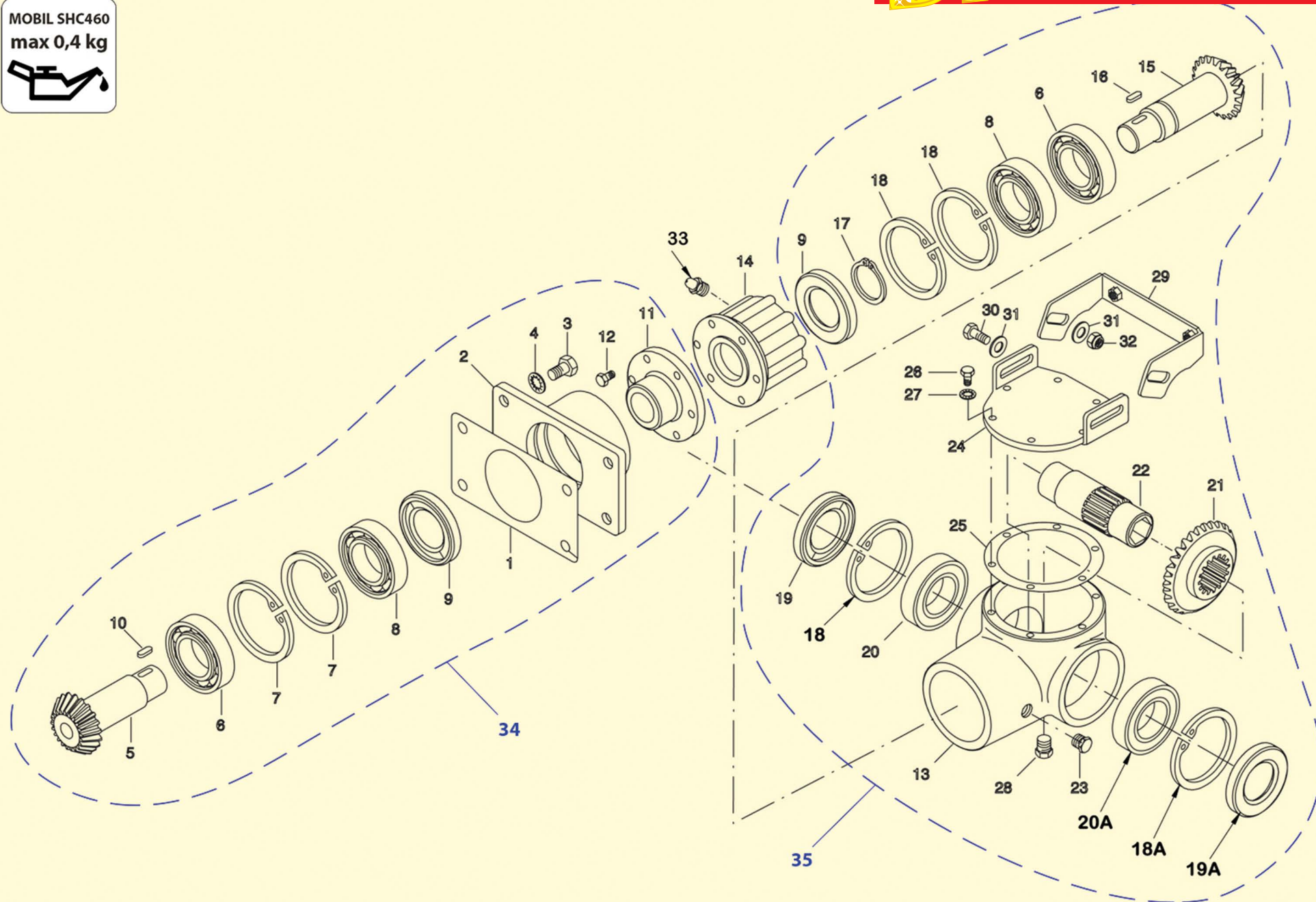


		ПРИВОДНОЙ ВАЛ		ARBRE DE COMMANDE		DRIVE SHAFT		ANTRIEBSWELLE	
N.	PART CODE	 ОПИСАНИЕ	 DESCRIPTION	 DESCRIPTION	 BESCHREIBUNG				
4	DR 6040	Подшипник	Roulement	Bearing	Lager				
5	DR 6050	Болт	Vis	Screw	Schraube				
6	DR 6060	Шайба	Rondelle	Washer	Unterlegscheibe				
7	DR 6070	Гайка	Ecrou	Nut	Mutter				
8	DR 6080	Малая шестерня	Pignon	Pinion	Ritzel				
9	DR 6090	Установочный винт	Boulon de fixation	Grub screw	Medenschraube				
12	DR 6240	Двойная цепь	Chaine	Chain	Duplexkette				
13	DR 6250	Замковое звено цепи	Maillon jonction	Connecting link	Kettenschloss				
14	DF 6140	Вал	Arbre	Shaft	Welle				
17	DF 6170	Корпус подшипника левый	Palier gauche	Bearing housing left	Lagergehäuse links				
18	DF 6180	Корпус подшипника правый	Palier droite	Bearing housing right	Lagergehäuse rechts				
19	DF 6200	Корпус подшипника	Palier	Bearing housing	Lagergehäuse				
20	DF 6210	Болт	Vis	Screw	Schraube				
22	DR 3400	Втулка	Moyeu	Hub	Nabe				
23	DF 6230	Вал	Arbre	Shaft	Antriebwelle				
24	DR 3370	Призматическая шпонка	Clavette	Key	Passfeder				
25	DF 6240	Малая шестерня	Pignon	Pinion	Ritzel				
26	DF 6250	Кулачковая муфта	Greffe	Claw	Klaue				
27	DF 6260	Кулачковая муфта	Greffe	Claw	Klaue				
28	DF 6270	Установочный винт	Boulon de fixation	Grub screw	Madenschraube				
29	DF 6280	Вал	Arbre	Shaft	Welle				
30	DF 6290	Вал	Arbre	Shaft	Welle				





MOBIL SHC460  
max 0,4 kg



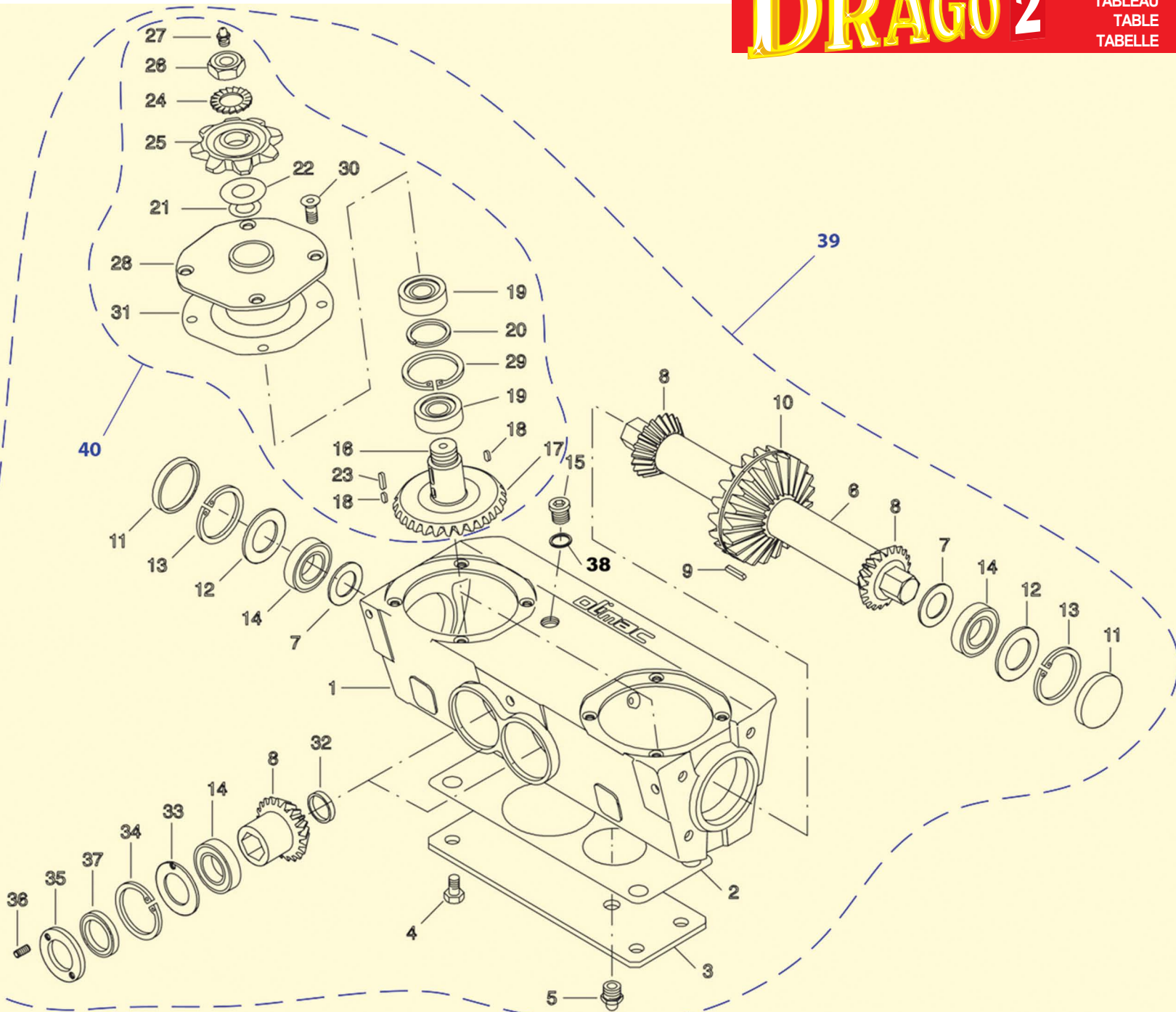
13







**T-ОБРАЗНЫЙ РЕДУКТОР BOÎTE DE RENVOI**
**TRANSFER GEAR BOX**
**UMLENKGETRIEBE**

N.	PART CODE	 ОПИСАНИЕ	 DESCRIPTION	 DESCRIPTION	 BESCHREIBUNG
1	DR 7010	Прокладка	Joint	Gasket	Dichtung
2	DR 7020	Корпус	Palier	Housing	Gehäuse
3	DR 7030	Болт	Vis	Screw	Schraube
4	DR 7040	Шайба	Rondelle	Washer	Unterlegscheibe
5	DR 7050	Вал-шестерня	Pignon	Pinion	Ritzelwelle
6	DR 7060	Подшипник	Roulement	Bearing	Lager
7	DR 7070	Упорное кольцо	Circlips	Snap ring	Sicherungsring
8	DR 7080	Подшипник	Roulement	Bearing	Lager
9	DR 7090	Сальник	Joint	Gasket	Dichtring
10	DR 7100	Призматическая шпонка	Clavette	Key	Passfeder
11	DR 7110	Втулка	Palier	Hub	Nabe
12	DR 7120	Болт	Vis	Screw	Schraube
13	DR 7130	Корпус редуктора	Boîte	Gear box	Getriebegehäuse
14	DR 7140	Защитная муфта	Sécurité	Slip clutch	Rutschkupplung
15	DR 7150	Вал-шестерня	Pignon	Pinion	Ritzelwelle
16	DR 7160	Призматическая шпонка	Clavette	Key	Passfeder
17	DR 7170	Упорное кольцо	Circlips	Snap ring	Sicherungsring
18	DR 7180	Упорное кольцо	Circlips	Snap ring	Sicherungsring
18A	DR 7180A	Упорное кольцо	Circlips	Snap ring	Sicherungsring
19	DR 7190	Сальник	Joint	Gasket	Dichtring
19A	DR 7190A	Сальник	Joint	Gasket	Dichtring
20	DR 7200	Подшипник	Roulement	Bearing	Lager
20A	DR 7200A	Подшипник	Roulement	Bearing	Lager
21	DR 7210	Шестерня	Couronne	Gear	Zahnrad
22	DR 7220	Муфта	Manchon	Bushing	Muffe
23	DR 7230	Пробка	Bouchon	Plug	Stopfen
24	DR 7240	Крышка	Couvercle	Cover	Deckel
25	DR 7250	Прокладка	Joint	Gasket	Dichtung
26	DR 7260	Болт	Vis	Screw	Schraube
27	DR 7270	Шайба	Rondelle	Washer	Unterlegscheibe
28	DR 7280	Пробка	Bouchon	Plug	Stopfen
29	DR 7290	Крепление	Palier	Support	Haltebügel
30	DR 7300	Болт	Vis	Screw	Schraube
31	DR 7310	Шайба	Rondelle	Washer	Unterlegscheibe
32	DR 7320	Гайка	Ecrou	Nut	Mutter
33	DR 7330	Контрольный винт	Graisser	Greaser	Schmiernippel
34	DR 7001	Присоединительный редуктор в сборе	Boîte de transmission complet	Connecting gear box complete	Anschlussgetriebe komplett
35	DR 7002	T-образный редуктор в сборе	T-boîte de transmission complet	Transfer gear box complete	Umlenkgetriebe komplett

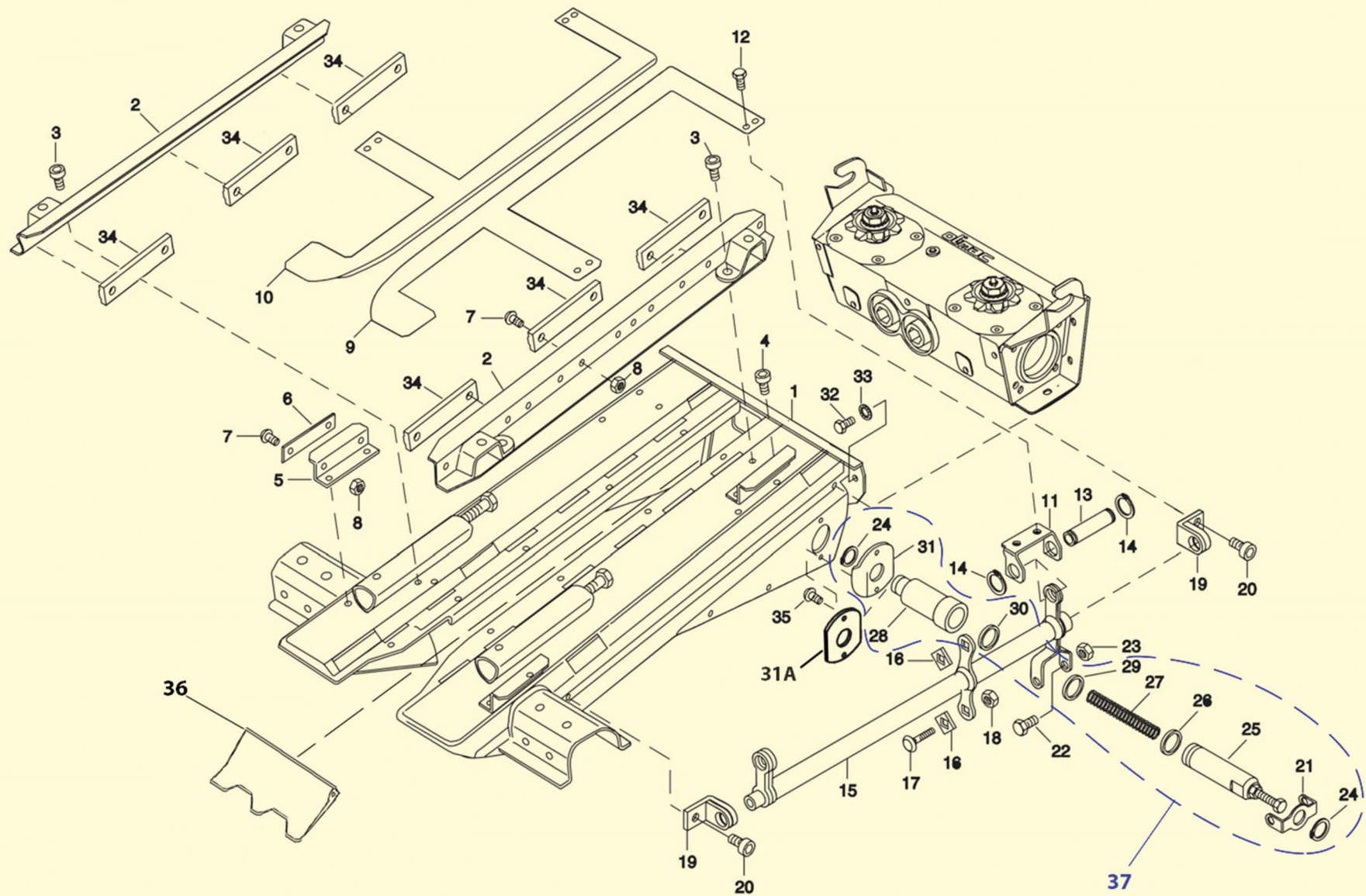
MOBIL EP0  
max 4,5 kg





		<b>ГЛАВНЫЙ РЕДУКТОР</b>		<b>BOITE DE ENGRANAGES</b>		<b>MAIN GEARS BOX</b>		<b>HAUPTGETRIEBE</b>	
<b>N.</b>	<b>PART CODE</b>	 <b>ОПИСАНИЕ</b>	 <b>DESCRIPTION</b>	 <b>DESCRIPTION</b>	 <b>BESCHREIBUNG</b>				
1	DR 8010	Корпус редуктора	Boite	Gear box	Getriebeblock				
2	DR 8020	Прокладка	Joint	Gasket	Dichtung				
3	DR 8030	Закрывающая пластина	Couvercle	Cover plate	Abdeckplatte				
4	DR 8040	Болт	Vis	Screw	Schraube				
5	DR 8050	Смазочный ниппель	Graisseur	Greaser	Schmiernippel				
6	DR 8060	Вал	Arbre	Shaft	Welle				
7	DR 8070	Распорное кольцо	Entretoise	Spacer	Distanzring				
8	DR 8080	Малая шестерня	Pignon	Pinion	Ritzel				
9	DR 8090	Призматическая шпонка	Clavette	Key	Passfeder				
10	DR 8100	Двойная шестерня	Couronne double	Double ring gear	Doppelkranz				
11	DR 8110	Пробка	Bouchon	Plug	Stopfen				
12	DR 8120	Распорное кольцо	Entretoise	Spacer	Distanzring				
13	DR 8130	Упорное кольцо	Circlips	Snap ring	Sicherungsring				
14	DR 8140	Подшипник	Roulement	Bearing	Lager				
15	DR 8150	Контрольный винт	Bouchon	Control screw	Kontrollschraube				
16	DR 8160	Вал	Arbre	Shaft	Welle				
17	DR 8170	Звездочка	Couronne	Ring gear	Kranz				
18	DR 8180	Призматическая шпонка	Clavette	Key	Passfeder				
19	DR 8190	Подшипник	Roulement	Bearing	Lager				
20	DR 8200	Распорное кольцо	Entretoise	Spacer	Distanzring				
21	DR 8210	Распорное кольцо	Entretoise	Spacer	Distanzring				
22	DR 8220	Шайба	Rondelle	Washer	Unterlegscheibe				
23	DR 8230	Призматическая шпонка	Clavette	Key	Passfeder				
24	DR 8240	Шайба	Rondelle	Washer	Unterlegscheibe				
25	DR 8250	Звездочка	Couronne	Gear	Zahnrad				
26	DR 8260	Гайка	Ecrou	Nut	Mutter				
27	DR 8270	Смазочный ниппель	Graisseur	Greaser	Schmiernippel				
28	DR 8280	Крепление	Palier	Support	Halter				
29	DR 8290	Упорное кольцо	Circlips	Snap ring	Sicherungsring				
30	DR 8300	Болт	Vis	Screw	Schraube				
31	DR 8310	Прокладка	Joint	Gasket	Dichtung				
32	DR 8320	Пробка	Bouchon	Plug	Stopfen				
33	DR 8330	Распорное кольцо	Entretoise	Spacer	Distanzring				
34	DR 8340	Упорное кольцо	Circlips	Snap ring	Sicherungsring				
35	DR 8350	Крышка	Bouchon	Cover	Abdeckung				
36	DR 8360	Установочный винт	Boulon de fixation	Grub screw	Madenschraube				
37	DR 8370	Сальник	Joint	Gasket	Dichtring				
38	DR 8152	Шайба	Rondelle	Washer	Scheibe				
39	DR 8000	Главный редуктор в сборе	Réducteur principal complet	Main gear box complete	Hauptgetriebe komplett				
40	DR 8001	Цепная звездочка в сборе	Pignon de chaîne complet	Chain gear complete	Kettenrad komplett				

17





## ОДИН РЯД В СБОРЕ

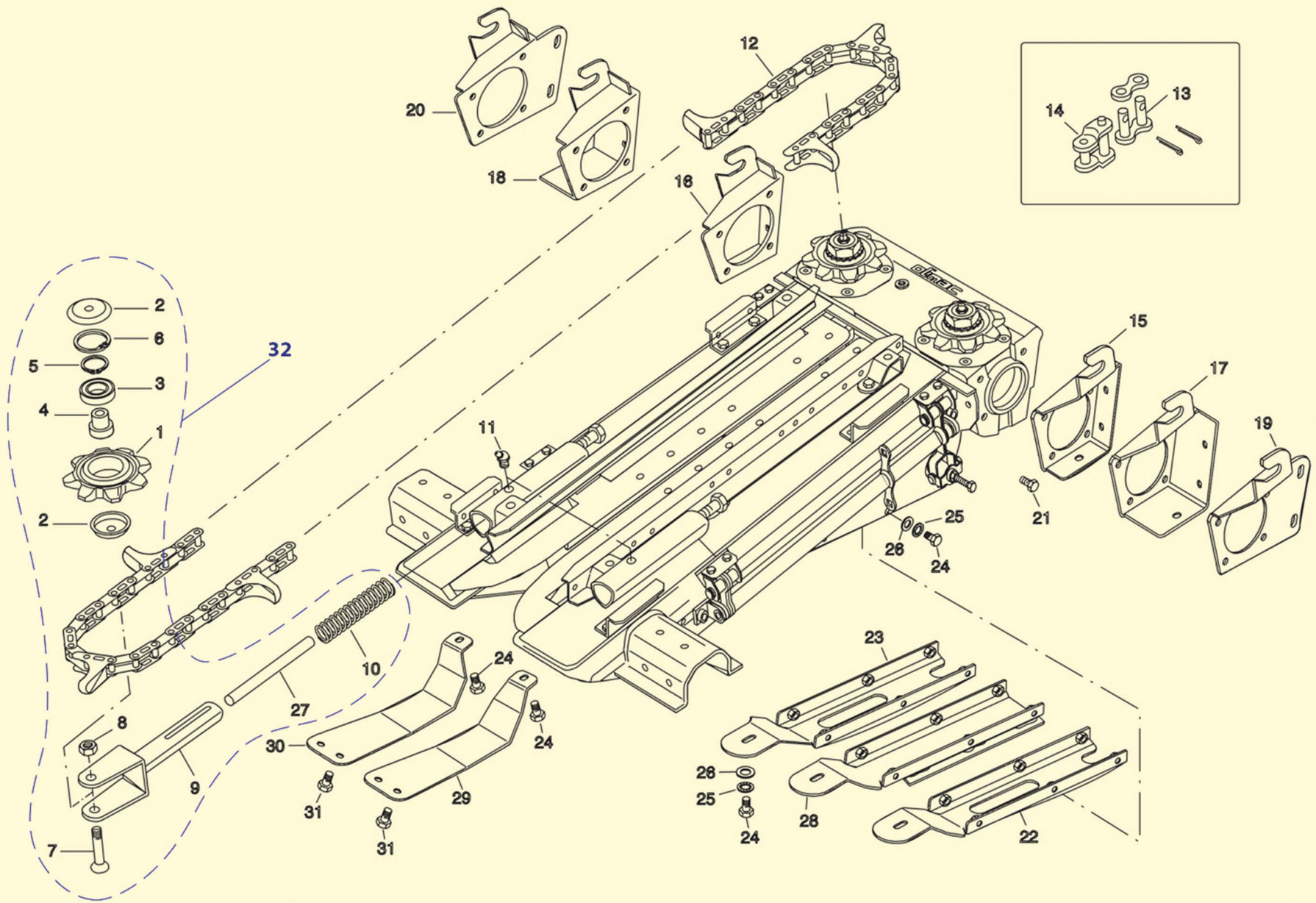
## GROUP RAMASSEUR

## ROW UNIT

## REIHENEINHEIT





N.	PART CODE	 ОПИСАНИЕ	 DESCRIPTION	 DESCRIPTION	 BESCHREIBUNG
1	DR 9010	Рама	Châssis groupe	Row unit frame	Rahmen
2	DR 9020	Направляющая цепи	Guide chaîne	Chain guide	Kettenführung
3	DR 9030	Болт	Vis	Screw	Schraube
4	DR 9040	Болт	Vis	Screw	Schraube
5	DR 9050	Крепление	Etrier	Bracket	Halterung
6	DR 9060	Направляющая	Patin	Slide rail	Gleitschienen
7	DR 9070	Болт	Vis	Screw	Schraube
8	DR 9080	Гайка	Ecrou	Nut	Mutter
9	DR 9090	Отрывающая пластина левая	Plaque cueilleur gauche	Deck plate left	Pflückplatte links
10	DR 9100	Отрывающая пластина правая	Plaque cueilleur droit	Deck plate right	Pflückplatte rechts
11	DR 9110	Крепление	Etrier	Bracket	Halterung
12	DR 9120	Болт	Vis	Screw	Schraube
13	DR 9130	Втулка	Axe	Bushing	Hülse
14	DR 9140	Упорное кольцо	Circlips	Snap ring	Sicherungsring
15	DR 9150	Рычаг	Levier	Lever	Hebel
16	DR 9160A	Ограничитель	Arrêt	Stopping plate	Anschlagplatte
16	DR 9160B	Ограничитель	Arrêt	Stopping plate	Anschlagplatte
17	DR 9170	Болт	Vis	Screw	Schraube
18	DR 9180	Гайка	Ecrou	Nut	Mutter
19	DR 9190	Крепление	Palier	Bracket	Halterung
20	DR 9200	Болт	Vis	Screw	Schraube
21	DR 9210	Крепление	Etrier	Bracket	Halterung
22	DR 9220	Болт	Vis	Screw	Schraube
23	DR 9230	Гайка	Ecrou	Nut	Mutter
24	DR 9240	Упорное кольцо	Circlips	Snap ring	Sicherungsring
25	DR 9250	Цилиндр	Tige de piston	Piston rod	Zylinder
25	DF 9250A	Цилиндр 20" (508мм)	Tige de piston 20" (508mm)	Piston rod 20" (508mm)	Zylinder 20" (508mm)
26	DR 9260	Распорное кольцо	Bague	Spacer	Distanzring
27	DR 9270	Пружина	Ressort	Spring	Feder
28	DR 9280	Втулка	Cilindre	Bushing	Hülse
29	DR 9290	Уплотнительное кольцо	Racleur	Scraper	Abstreifer
30	DR 9300	Распорное кольцо	Bague	Spacer	Distanzring
31	DR 9310	Крепление	Etrier	Bracket	Halterung
31A	DF 9410	Промежуточная вставка 20" (508мм)	Entretoise 20" (508mm)	Spacer 20" (508mm)	Distanzstück 20" (508mm)
32	DR 9320	Болт	Vis	Screw	Schraube
33	DR 9330	Шайба	Rondelle	Washer	Unterlegscheibe
34	DR 9340	Направляющая	Patin	Slide rail	Gleitschiene
35	DR 9350	Болт	Vis	Screw	Schraube
36	DR 9500	Вкладыш	Plaque de guidage	Guiding plate	Leitblech
37	DR 9000	Пружинный цилиндр в сборе	Cylindre à ressort complet	Spring cylinder complete	Federzylinder komplett

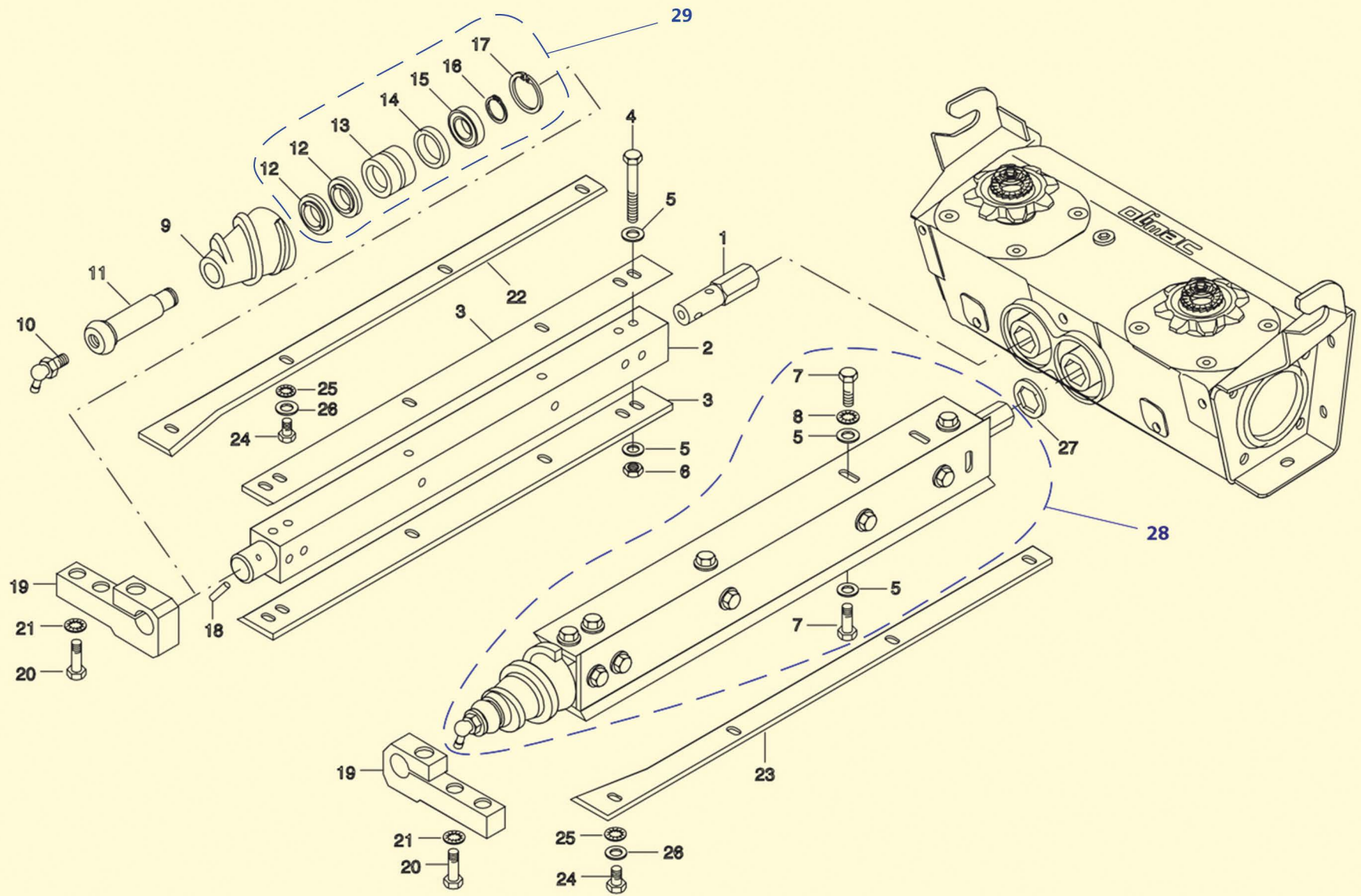




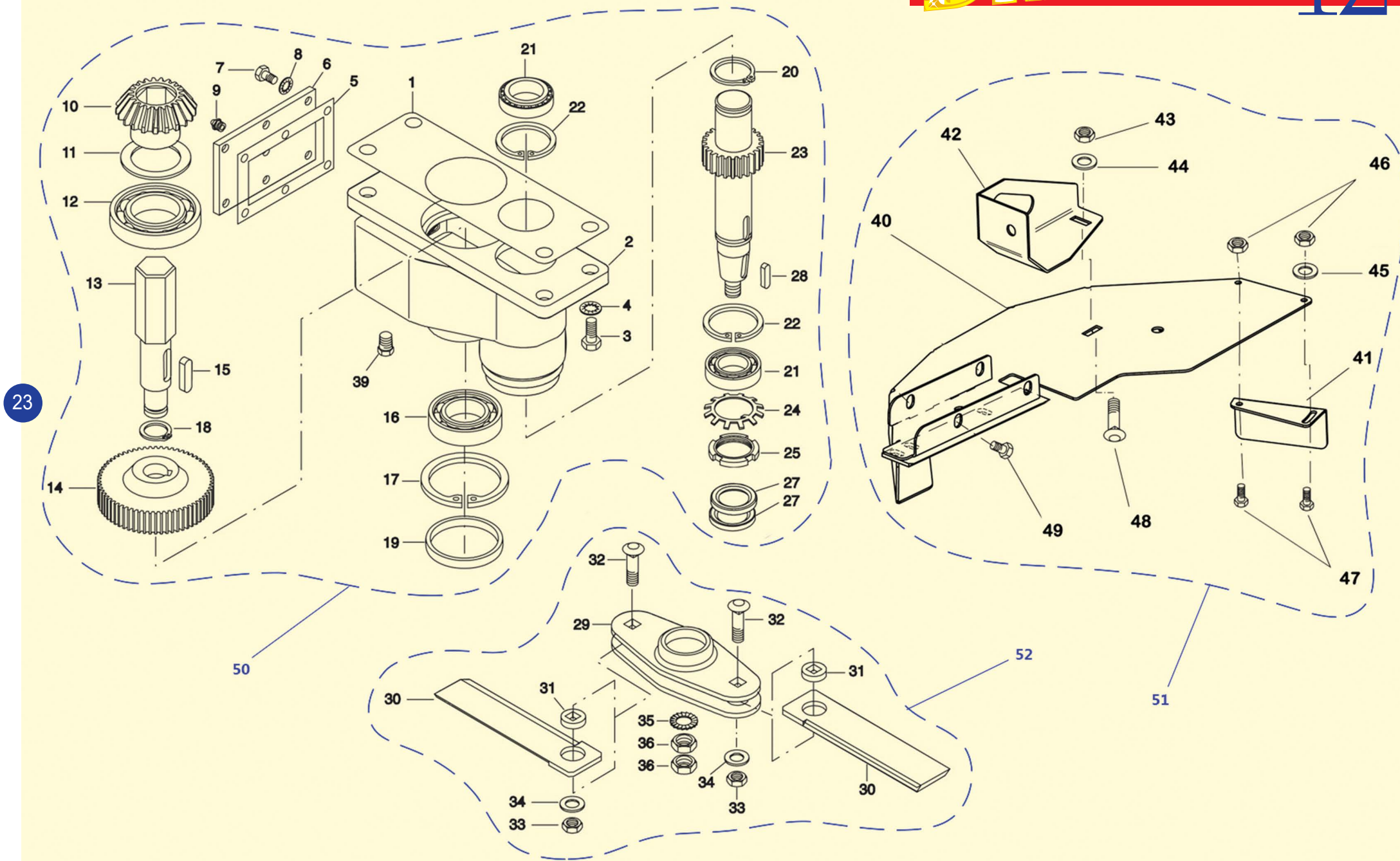


**МЫСОВЫЕ ЦЕПИ**
**CHAINES RAMASSEUSES**
**GATHERING CHAINS**
**EINZUGSKETTEN**

<b>N.</b>	<b>PART CODE</b>	 <b>ОПИСАНИЕ</b>	 <b>DESCRIPTION</b>	 <b>DESCRIPTION</b>	 <b>BESCHREIBUNG</b>
1	DR 10010	Звездочка	Couronne	Gear	Zahnrad
2	DR 10020	Крышка	Chapeau	Cap	Kappe
3	DR 10030	Подшипник	Roulement	Bearing	Lager
4	DR 10040	Втулка	Bague	Bushing	Büchse
5	DR 10050	Упорное кольцо	Circlips	Snap ring	Sicherungsring
6	DR 10060	Упорное кольцо	Circlips	Snap ring	Sicherungsring
7	DR 10070	Болт	Vis	Screw	Schraube
8	DR 10080	Гайка	Ecrou	Nut	Mutter
9	DR 10090	Вилка	Fourche	Fork	Gabel
10	DR 10100	Пружина	Ressort	Spring	Feder
11	DR 10110	Смазочный ниппель	Graisseur	Greaser	Schmiernippel
12	DR 10120	Мысовая цепь	Chaîne	Gathering chain	Nasenkette
12	DR 10120A	Мысовая цепь 20" (508мм)	Chaîne 20" (508mm)	Gathering chain 20" (508mm)	Nasenkette 20" (508mm)
13	DR 10130	Замковое звено цепи	Maillon jction	Connecting link	Kettenschloss
14	DR 10140	Замок цепи коленчатый	Faux-maillon	Offset link	Kettenschloss verkröpft
15	DR 10150	Крепление левое	Etrier gauche	Left bracket	Halterung links
16	DR 10160	Крепление правое	Etrier droite	Right bracket	Halterung rechts
17	DR 10170	Крепление левое	Etrier gauche	Left bracket	Halterung links
18	DR 10180	Крепление правое	Etrier droite	Right bracket	Halterung rechts
19	DR 10190	Крепление левое	Etrier gauche	Left bracket	Halterung links
20	DR 10200	Крепление правое	Etrier droite	Right bracket	Halterung rechts
21	DR 10210	Болт	Vis	Screw	Schraube
22	DR 10220	Подложка левая	Fermeture gauche	Cover plate left	Abdeckung links
23	DR 10230	Подложка правая	Fermeture droite	Cover plate right	Abdeckung rechts
24	DR 10240	Болт	Vis	Screw	Schraube
25	DR 10250	Шайба	Rondelle	Washer	Unterlegscheibe
26	DR 10260	Шайба	Rondelle	Washer	Unterlegscheibe
27	DR 10270	Распорная втулка	Entretoise	Spacer	Distanzstift
28	DR 10280	Подложка встречного ножа	Fermeture couteau	Cover with counter knife	Abdeckung mit Gegenschneide
29	DR 10290	Опорная пластина левая	Fermeture gauche	Slide support left	Gleitschuh links
30	DR 10300	Опорная пластина правая	Fermeture droite	Slide support right	Gleitschuh rechts
31	DR 10310	Болт	Vis	Screw	Schraube
32	DR 10000	Натяжной блок в сборе	Tendeur de chaîne complet	Chain tensioner complete	Spannrolle komplett







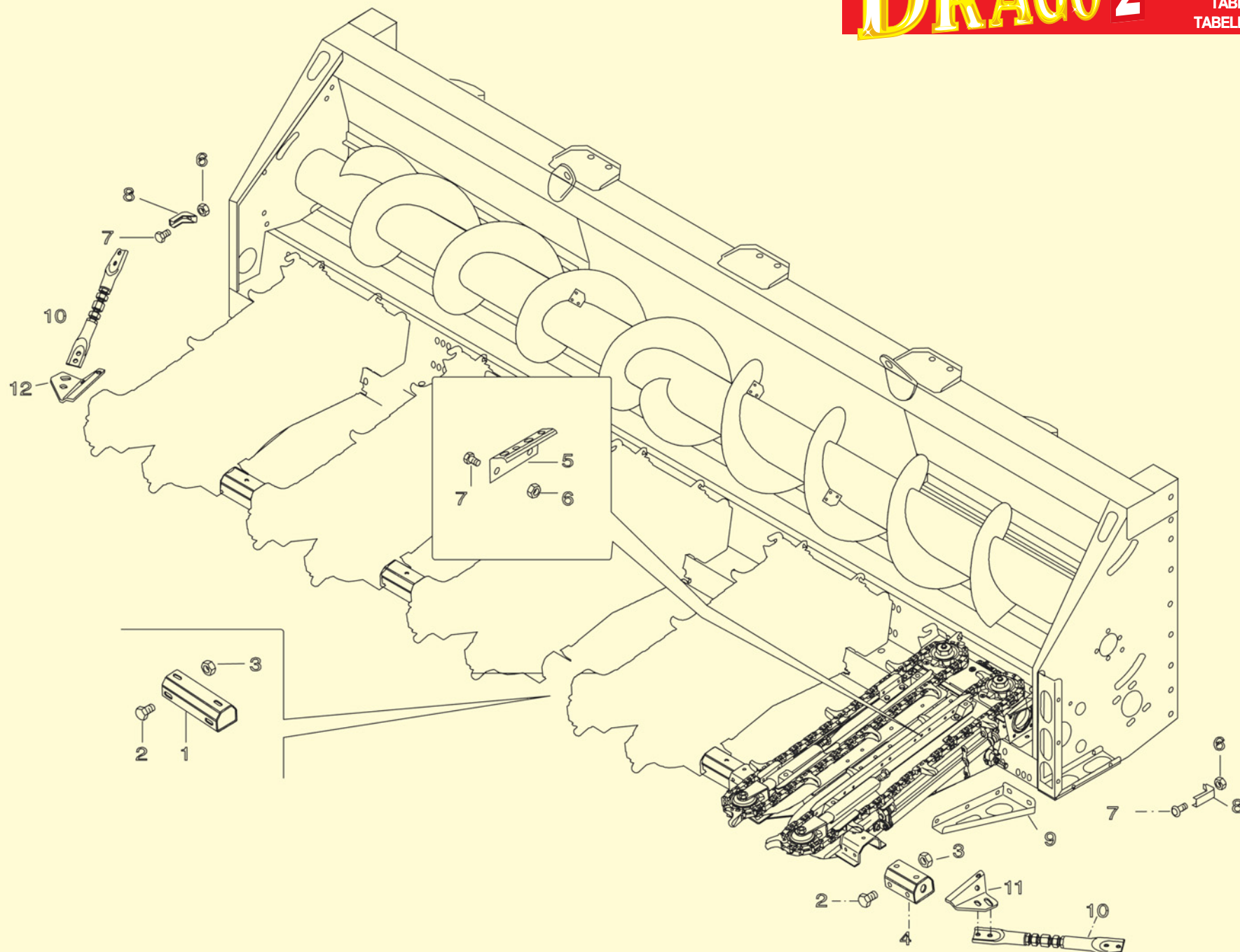
		ВАЛЦЫ		ROULEAUX CUEILLEURS		STALK ROLLERS		PFLÜCKWALZEN	
N.	PART CODE	 ОПИСАНИЕ	 DESCRIPTION	 DESCRIPTION	 BESCHREIBUNG				
1	DR 11010A	Вал правый	Arbre droit	Shaft right	Welle rechts				
1	DR 11010B	Вал левый	Arbre gauche	Shaft left	Welle links				
2	DR 11020	Валец	Rouleau	Roller	Walze				
3	DR 11030	Нож	Couteau	Knife	Messer				
4	DR 11040	Болт	Vis	Screw	Schraube				
5	DR 11050	Шайба	Rondelle	Washer	Unterlegscheibe				
6	DR 11060	Гайка	Ecrou	Nut	Mutter				
7	DR 11070	Болт	Vis	Screw	Schraube				
8	DR 11080	Шайба зубчатая	Rondelle	Washer	Zahnscheibe				
9	DR 11090A	Шнек правый	Limaçon droit	Volute right	Schnecke rechts				
9	DR 11090B	Шнек левый	Limaçon gauche	Volute left	Schnecke links				
10	DR 11100	Смазочный ниппель	Graisser	Grease cup	Schmiernippel				
11	DR 11110	Вал	Arbre	Shaft	Welle				
12	DR 11120	Сальник	Joint	Gasket	Dichtring				
13	DR 11130	Подшипник	Roulement	Bearing	Nadellager				
14	DR 11140	Распорное кольцо	Entretoise	Spacer	Distanzring				
15	DR 11150	Подшипник	Roulement	Bearing	Lager				
16	DR 11160	Упорное кольцо	Circlips	Snap ring	Sicherungsring				
17	DR 11170	Упорное кольцо	Circlips	Snap ring	Sicherungsring				
18	DR 11180	Штифт	Goupille élastique	Split pin	Stift				
19	DR 11190A	Крепление правое	Palier droit	Support right	Halter rechts				
19	DR 11190B	Крепление левое	Palie gaucher	Support left	Halter links				
20	DR 11200	Болт	Vis	Screw	Schraube				
21	DR 11210	Шайба	Rondelle	Washer	Unterlegscheibe				
22	DR 11220	Контрнож правый	Couteau débourreur droit	Counter knife right	Gegenmesser rechts				
23	DR 11230	Контрнож левый	Couteau débourreur gauche	Counter knife left	Gegenmesser links				
24	DR 11240	Болт	Vis	Screw	Schraube				
25	DR 11250	Шайба	Rondelle	Washer	Unterlegscheibe				
26	DR 11260	Шайба	Rondelle	Washer	Unterlegscheibe				
27	DR 11270	Распорное кольцо	Rondelle hexagonale	Hexagonal washer	Distanzscheibe				
28	DR 11280A	Валец правый в сборе	Rouleau complet droit	Stalk roller complete right	Pflückwalzen komplett rechts				
28	DR 11280B	Валец левый в сборе	Rouleau complet gauche	Stalk roller complete left	Pflückwalzen komplett links				
29	DR 11000	Подшипник в сборе	Roulement complet	Bearing complete	Lagerung komplett				







**РЕДУКТОР  
ИЗМЕЛЬЧИТЕЛЯ**
**GRUPE BROYEURS**
**STALK CHOPPER**
**UNTERBAUHÄCKSLER**

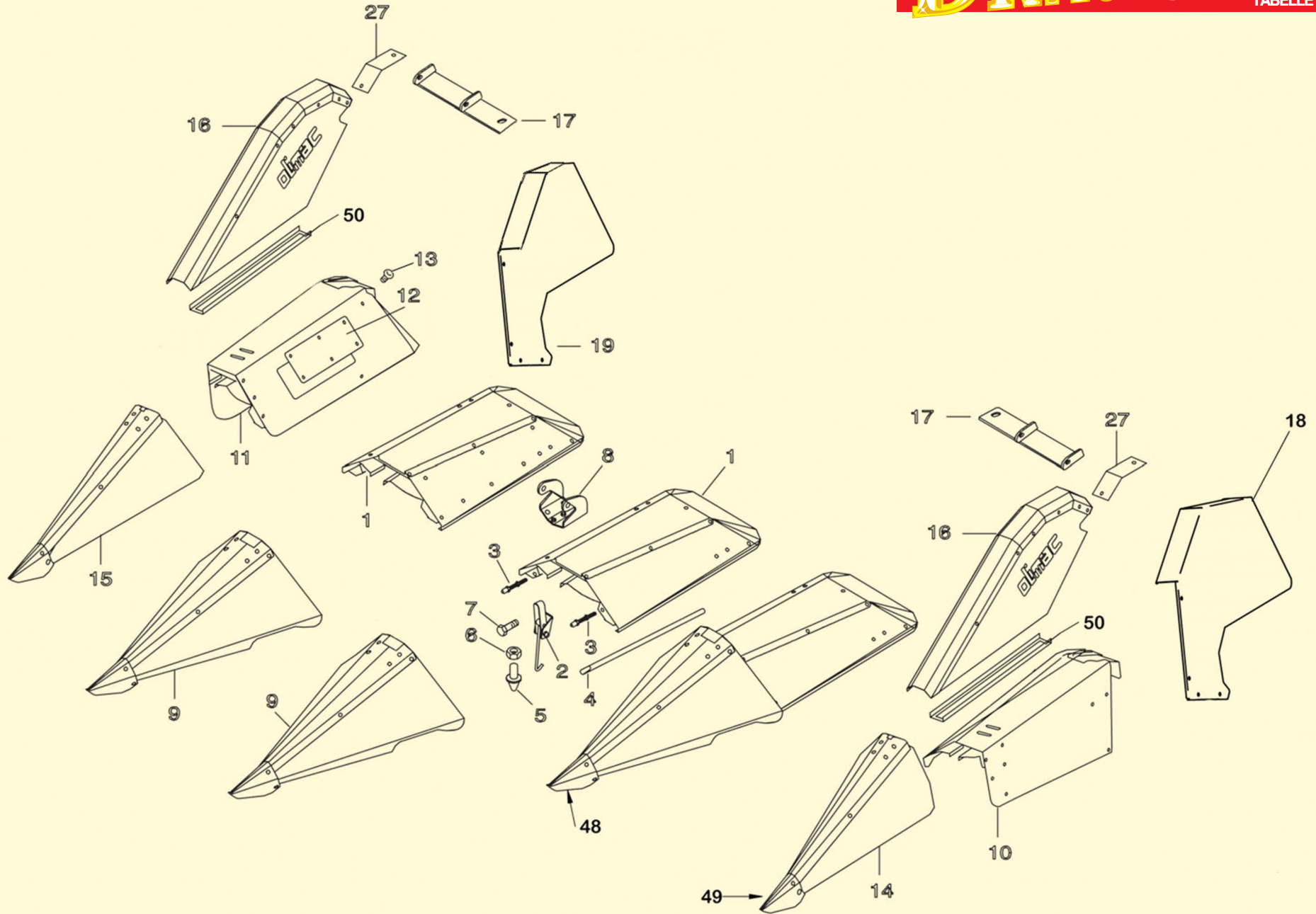
N.	PART CODE	 ОПИСАНИЕ	 DESCRIPTION	 DESCRIPTION	 BESCHREIBUNG
1	DR 12010	Прокладка	Joint	Gasket	Dichtung
2	DR 12020	Корпус	Boîte	Housing	Gehäuse
3	DR 12030	Болт	Vis	Screw	Schraube
4	DR 12040	Шайба зубчатая	Rondelle	Washer	Zahnscheibe
5	DR 12050	Прокладка	Joint	Gasket	Dichtung
6	DR 12060	Крышка	Couvercle	Cover	Deckel
7	DR 12070	Болт	Vis	Screw	Schraube
8	DR 12080	Шайба зубчатая	Rondelle	Washer	Zahnscheibe
9	DR 12090	Смазочный ниппель	Graisseur	Greaser	Schmiernippel
10	DR 12100	Малая шестерня	Pignon	Pinion	Ritzel
11	DR 12110	Распорное кольцо	Entretoise	Spacer	Distanzring
12	DR 12120	Подшипник	Roulement	Bearing	Lager
13	DR 12130	Вал	Arbre	Shaft	Welle
14	DR 12140	Венец зубчатый	Couronne	Gear	Zahnrad
15	DR 12150	Призматическая шпонка	Clavette	Key	Passfeder
16	DR 12160	Подшипник	Roulement	Bearing	Lager
17	DR 12170	Упорное кольцо	Circlips	Snap ring	Sicherungsring
18	DR 12180	Упорное кольцо	Circlips	Snap ring	Sicherungsring
19	DR 12190	Заглушка	Bouchon	Plug	Stopfen
20	DR 12200	Упорное кольцо	Circlips	Snap ring	Sicherungsring
21	DR 12210	Подшипник	Roulement	Bearing	Lager
22	DR 12220	Упорное кольцо	Circlips	Snap ring	Sicherungsring
23	DR 12230	Вал-шестерня	Pignon	Pinion	Ritzelwelle
24	DR 12240	Шайба	Rondelle	Washer	Sicherungsscheibe
25	DR 12250	Стяжное кольцо	Frette	Metal ring	Zwinge
27	DR 12270	Сальник	Joint	Gasket	Dichtring
28	DR 12280	Призматическая шпонка	Clavette	Key	Passfeder
29	DR 12290	Крепление ножей	Poulie	Block	Messerhalter
30	DR 12300	Нож	Couteau	Knife	Messer
31	DR 12310	Втулка	Rondelle usure	Wear washer	Büchse
32	DR 12320	Болт	Vis	Screw	Schraube
33	DR 12330	Гайка	Ecrou	Nut	Mutter
34	DR 12340	Шайба	Rondelle	Washer	Schutzkappe
35	DR 12350	Шайба зубчатая	Rondelle	Washer	Zahnscheibe
36	DR 12360	Гайка	Ecrou	Nut	Mutter
39	DR 12390	Болт	Bouchon	Plug	Stopfen
40	DR 12400	Направляющий щиток измельчителя	Carter broyeur	Turbo chop shield	Häckslerleitblech
41	DR 12410	Крепление	Défecteur	Deflector	Winkeleisen
42	DR 12420	Зажимная пластина	Etrier	Bracket	Spanneisen
43	DR 9180	Гайка	Ecrou	Nut	Mutter
44	DR 5220	Шайба	Rondelle	Washer	Unterlegscheibe
45	DR 7270	Шайба	Rondelle	Washer	Unterlegscheibe
46	DR 9080	Гайка	Ecrou	Nut	Mutter
47	DR 9120	Болт	Vis	Screw	Schraube
48	DR 9170	Болт	Vis	Screw	Schraube
49	DR 10240	Болт	Vis	Screw	Schraube
50	DR 12000	Редуктор измельчителя в сборе	Boîte de transmission	Gear box complete	Getriebe komplett
51	DR 12001	Щит измельчителя	Bouclier de broyeur	Turbo chop shield complete	Hackslerleitblech komplett
52	DR 12002	Измельчитель в сборе	Bloc de couteaux complet	Knife block complete	Messerblock komplett







**СВЯЗУЮЩИЙ БЛОК**
**RACCORDEMENT GROUPES**
**CONNECTION UNITS**
**VERSTREBUNG**

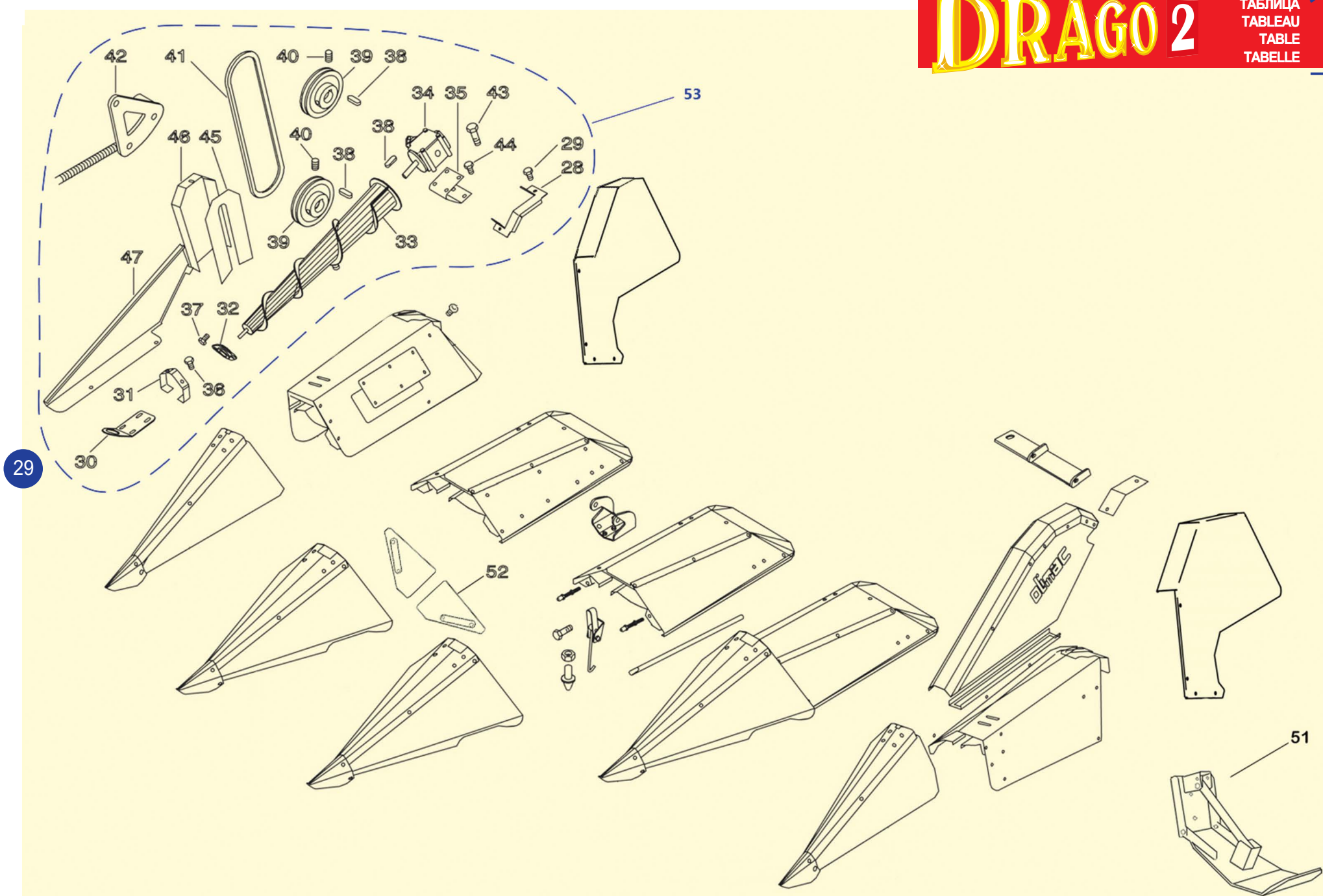
<b>N.</b>	<b>PART CODE</b>	 <b>ОПИСАНИЕ</b>	 <b>DESCRIPTION</b>	 <b>DESCRIPTION</b>	 <b>BESCHREIBUNG</b>
1	DR 13010	Связующий блок	Etrier de jonction	Joining bracket	Verbindungsstück
2	DR 13020	Болт	Vis	Screw	Schraube
3	DR 13030	Гайка	Ecrou	Nut	Mutter
4	DR 13040	Крепежная скоба	Etrier	Bracket	Spanneisen
5	DR 13120	Крепежная скоба	Etrier	Bracket	Spanneisen
6	DR 13110	Гайка	Ecrou	Nut	Mutter
7	DR 13130	Болт	Axe	Pin	Schraube
8	DR 13150	Крепежная скоба	Etrier	Bracket	Spanneisen
9	DR 13140S	Зажимная пластина левая	Etrier de jonction gauche	Left joining bracket	Stützeisen links
9	DR 13140D	Зажимная пластина правая	Etrier de jonction droite	Right joining bracket	Stützeisen rechts
10	DR 13200	Связующий блок	Etrier de jonction	Joining bracket	Stützstrebe
11	DR 13210A	Связующий блок левый	Etrier de groupe gauche	Row unit bracket left	Halteplatte links
12	DR 13210B	Связующий блок правый	Etrier de groupe droite	Row unit bracket right	Halteplatte rechts

27





N.	PART CODE	КОРПУС		CARROSSERIE		BODY		KAROSSERIE	
		 ОПИСАНИЕ		 DESCRIPTION		 DESCRIPTION		 BESCHREIBUNG	
1	DR 14010		Кожух средний		Capot central		Central bonnet		Mittelhaube
2	DR 14020		Рычаг замкового устройства		Levier de fermeture		Closing lever		Verschlusshebel
3	DR 14030		Штифт		Axe		Pin		Verstellschraube
4	DR 14040		Стержень		Tige		Rod		Stab
5	DR 14050		Штифт		Axe		Pin		Zapfen
6	DR 14060		Гайка		Ecrou		Nut		Mutter
7	DR 14070		Болт		Vis		Screw		Schraube
8	DR 14080		Крепление		Palier		Support		Halter
9	DR 14090		Носовой корпус среднего кожуха		Pointe centrale		Central point		Mittelspitze
10	DR 14160		Кожух боковой левый		Capot latéral gauche		Lateral bonnet left		Seitenhaube links
11	DR 14170		Кожух боковой правый		Capot latéral droit		Lateral bonnet right		Seitenhaube rechts
12	DR 14180		Крышка		Carter		Cover		Deckel
13	DR 14190		Болт		Vis		Screw		Schraube
14	DR 14200		Носовой корпус бокового кожуха левый		Pointe latérale gauche		Lateral point left		Seitenspitze links
15	DR 14210		Носовой корпус бокового кожуха правый		Pointe latérale droite		Lateral point right		Seitenspitze rechts
16	DR 14220		Защитный кожух		Réhausse		Upperside board		Seitenschutz
17	DR 14230A		Крепежная скоба левая		Etrier gauche		Bracket left		Spanneisen links
17	DR 14230B		Крепежная скоба правая		Etrier droite		Bracket right		Spanneisen rechts
18	DR 15400		Кожух цепи левый		Carter gauche		Cover left		Deckel links
19	DF 15410		Кожух цепи правый		Carter droit		Cover right		Deckel rechts
27	DR 14320		Замок		Fermeture		Closing		Verschluss
48	DR 14610		Носовой корпус среднего кожуха		Petite pointe central		Small point central		Mittelspitzerl
49	DR 14610A		Боковой носок правый		Petit pointe lateral droite		Small point right		Seitenspitzerl rechts
49	DR 14610B		Боковой носок левый		Petit pointe lateral gauche		Small point left		Seitenspitzerl links
50	DR 14560		Защитный кожух		Etrier rehausse		Upperside board base		Unterblech Seitenschutz



29

53

52

51

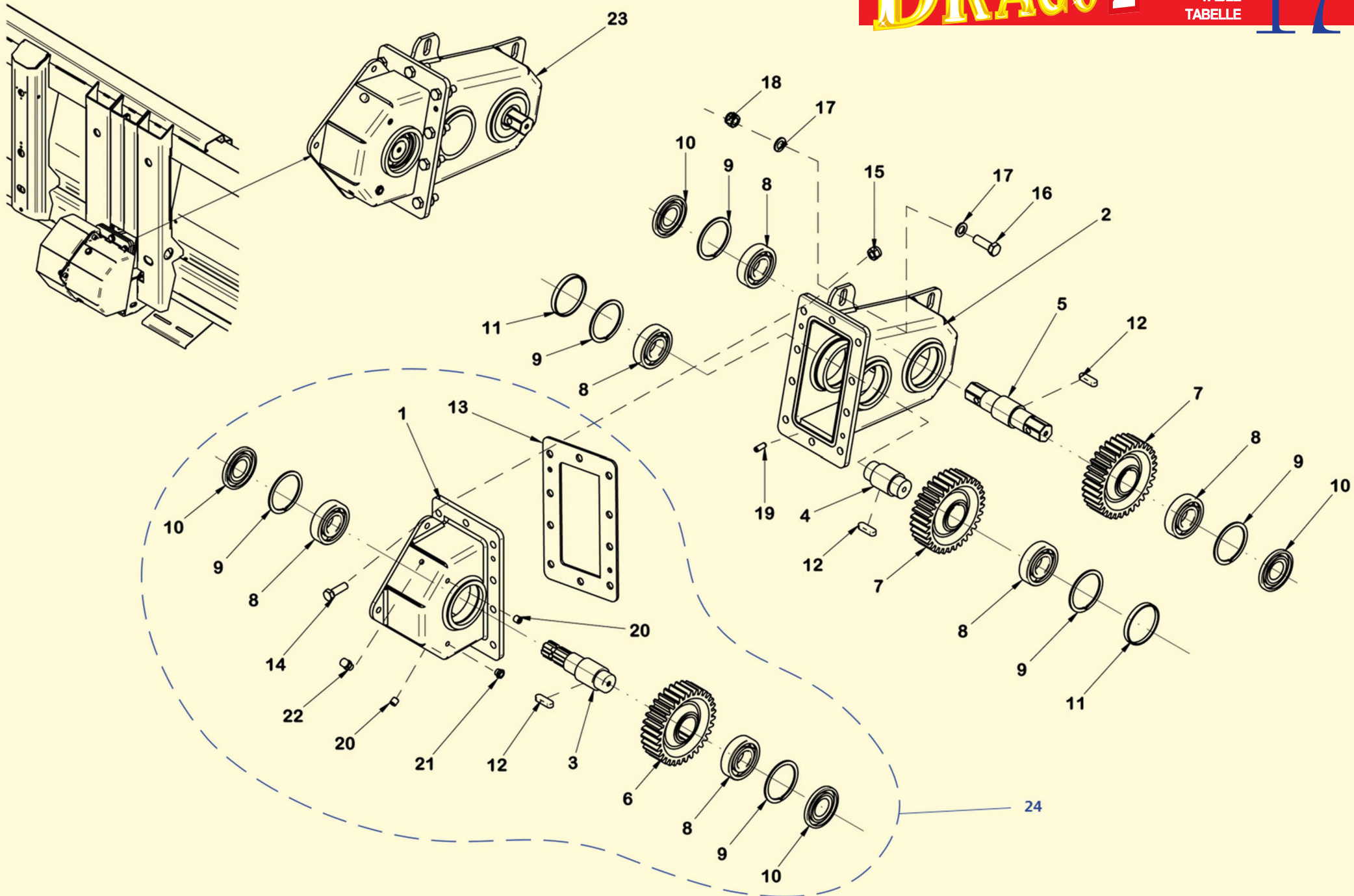
## АКСЕССУАРЫ

## ACCESSOIRES

## ACCESSORIES





## ZUBEHÖR

N.	PART CODE	 ОПИСАНИЕ	 DESCRIPTION	 DESCRIPTION	 BESCHREIBUNG
28	DR 14330A	Скоба крепления правая	Etrier droite	Bracket righth	Spanneisen rechts
28	DR 14330B	Скоба крепления левая	Etrier gauche	Bracket left	Spanneisen links
29	DR 14340	Болт	Vis	Screw	Schraube
30	DR 14370	Крепление	Palier	Support	Halter
31	DR 14380	Защитная пластина	Pare-herbe	Guard	Abstreifer
32	DR 14390	Крепление подшипника	Palier	Auger bearing	Schneckenlagerung
33	DR 14400A	Шнек правый	Vis droite	Auger right	Schnecke rechts
33	DR 14400B	Шнек левый	Vis gauche	Auger left	Schnecke links
34	DR 14410	Редуктор	Groupe angle	Angle gear	Umlenkgetriebe
35	DR 14420A	Зажимная пластина правая	Etrier droite	Bracket right	Spanneisen rechts
35	DR 14420B	Зажимная пластина левая	Etrier gauche	Bracket left	Spanneisen links
36	DR 14430	Болт	Vis	Screw	Schraube
37	DR 14440	Болт	Vis	Screw	Schraube
38	DR 14450	Призматическая шпонка	Clavette	Key	Passfeder
39	DR 14460	Шкив	Poulie	Pulley	Riemenscheibe
40	DR 14470	Установочный винт	Boulon de fixation	Grub screw	Madenschraube
41	DR 14480	Приводные ремни	Courroie	Belt	Riemen
42	DR 14490	Натяжное устройство в сборе	Tendeur complet	Chian tensioner complete	Spanner komplett
43	DR 14500	Болт	Vis	Screw	Schraube
44	DR 14510	Болт	Vis	Screw	Schraube
45	DR 14520A	Кожух цепи левый	Carter gauche	Belt case left	Riemenkasten links
45	DR 14520B	Кожух цепи правый	Carter droit	Belt case right	Riemenkasten rechts
46	DR 14530A	Кожух ремня левый	Carter gauche	Case cover left	Riemendeckel links
46	DR 14530B	Кожух ремня правый	Carter droit	Case cover righth	Riemendeckel rechts
47	DR 14540A	Кожух левый	Carter gauche	Shield left	Schild links
47	DR 14540B	Кожух правый	Carter droit	Shield right	Schild rechts
51	DR 14001	Устройство загиба стерни	Entortillement des tiges complet	Stalk killer complete	Stoppelknicker komplett
52	DR 14002	Резиновые вставки	Caoutchouc sur les pointes	Rubber ear saver	Gummi-Kolbenfänger
53	DR 14960A	Шнек для полеглой кукурузы правый	Tarière latérale complet droite	Lateral auger complete right	Schnecke komplett rechts
53	DR 14960B	Шнек для полеглой кукурузы левый	Tarière latérale complet gauche	Lateral auger complete left	Schnecke komplett links

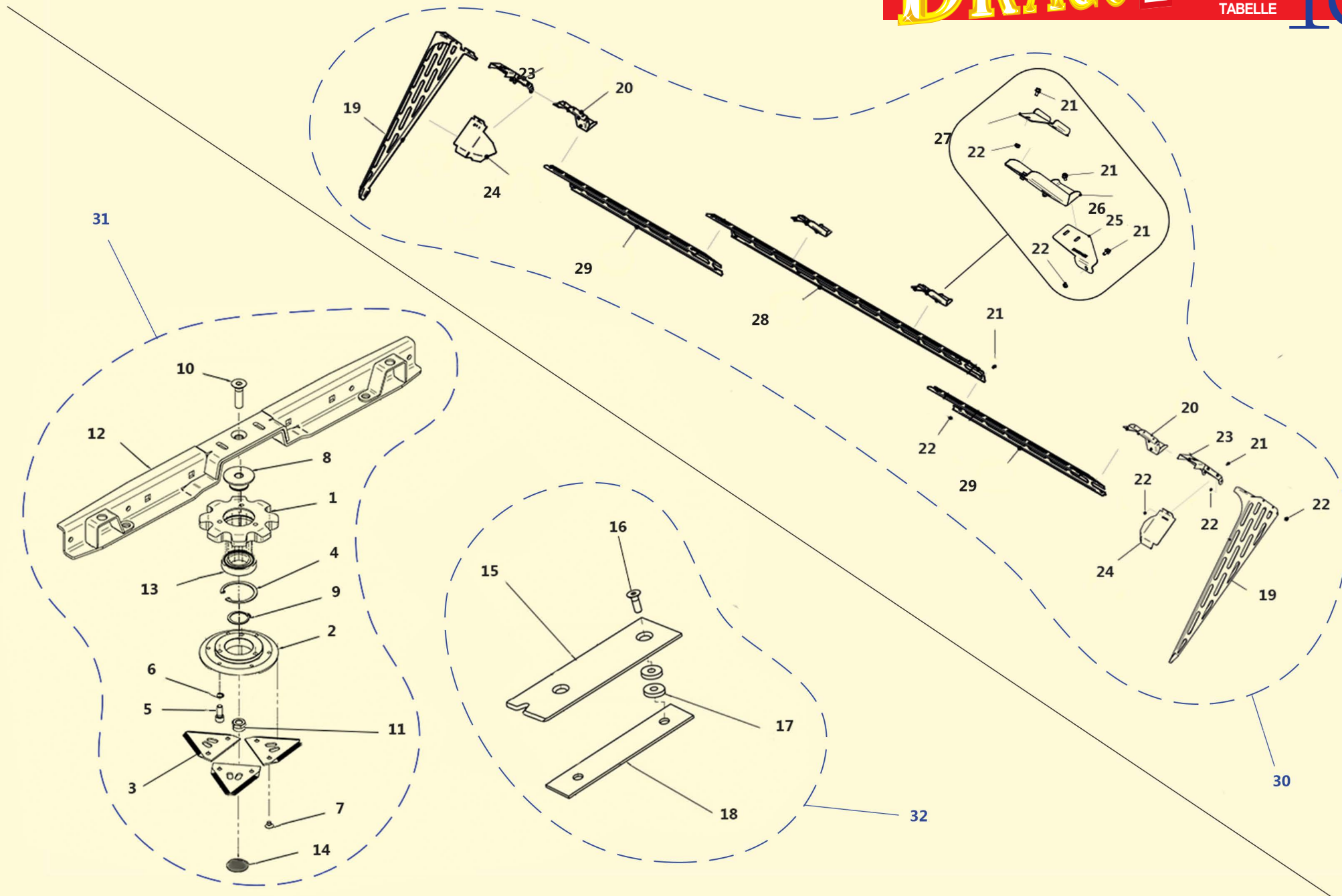




**ВЫСОКОПРОДУКТИВНЫЙ  
ПРИВОД**
**BOITE DE TRASMISSION**
**HEAVY DUTY DRIVE**
**HOCHLEISTUNGSANTRIEB**

N.	PART CODE	 ОПИСАНИЕ	 DESCRIPTION	 DESCRIPTION	 BESCHREIBUNG
1	DR 17010	Корпус	Boîte externe	External housing	Gehäuse
2	DR 17020	Корпус	Boîte interne	Internal housing	Gehäuse
3	DR 17030	Вал	Arbre	Shaft	Welle
4	DR 17040	Вал	Arbre	Shaft	Welle
5	DR 17050	Вал	Arbre	Shaft	Welle
6	DR 17060	Шестерня z30	Couronne z30	Gear z30	Zahnrad z30
6	DR 17070	Шестерня z32	Couronne z32	Gear z32	Zahnrad z32
6	DR 17080	Шестерня z40	Couronne z40	Gear z40	Zahnrad z40
6	DR 17080A	Шестерня z42	Couronne z42	Gear z42	Zahnrad z42
7	DR 1790	Шестерня z32	Couronne z32	Gear z32	Zahnrad z32
8	DR 17100	Подшипник	Roulement	Bearing	Lager
9	DR 7180	Упорное кольцо	Circlips	Snap ring	Sicherungsring
10	DR 17110	Сальник	Joint	Gasket	Dichtung
11	DR 17120	Заглушка	Buochon	Plug	Stopfen
12	DR 8090	Призматическая шпонка	Clavette	Key	Passfeder
13	DR 17130	Промежуточная вставка z32	Entretoise z32	Spacer z32	Distanzstück z32
13	DR 17140	Промежуточная вставка z40	Entretoise z40	Spacer z40	Distanzstück z40
14	DR 17150	Болт 45mm	Vis 45mm	Screw 45mm	Schraube 45mm
14	DR 17160	Болт 60mm	Vis 60mm	Screw 60mm	Schraube 60mm
14	DR 17170	Болт 80mm	Vis 80mm	Screw 80mm	Schraube 80mm
15	DR 17180	Гайка	Ecrou	Nut	Mutter
16	DR 17190	Болт	Vis	Screw	Schraube
17	DR 6060	Шайба	Rondelle	Washer	Unterlegscheibe
18	DR 6070	Гайка	Ecrou	Nut	Mutter
19	DR 11180	Штифт	Goujon	Pin	Stift
20	DF 3650	Осмотровый винт	Bouchon inspection	Inspection plug	Inspektionsschraube
21	DF 3660	Контрольный винт	Bouchon niveau	Level plug	Kontrollschraube
22	DR 17230	Воздухоотводный винт	Bouchon	Breather	Entlüftungsschraube
23	DR 17240	Привод редуктора в сборе	Boîte de transmission complet	Gear drive complete	Getriebeantrieb komplett
24	DR 17001	Привод голова редуктора в сборе	Tête de transmission complet	Gear box head complete	Getriebekopf komplett

33







## ПОДСОЛНУХ

## TOURNESOLS

## SUNFLOWERS

## SONNENBLUMEN

N.	PART CODE	 ОПИСАНИЕ	 DESCRIPTION	 DESCRIPTION	 BESCHREIBUNG
1	DR 18010	Звездочка	Couronne	Gear	Zahnrad
2	DR 18020	Крепление ножей	Etrier	Knife carrier	Messerhalter
3	DR 18030	Нож	Couteau	Knife	Messer
4	DR 12220	Упорное кольцо	Circlips	Snap ring	Sicherungsring
5	DR 18040	Болт	Vis	Screw	Schraube
6	DR 18050	Шайба	Rondelle	Washer	Unterlegscheibe
7	DR 18060	Болт	Vis	Screw	Schraube
8	DR 18070	Крепление подшипника	Palier	Bearing carrier	Lagerbuchse
9	DR 10050	Упорное кольцо	Circlips	Snap ring	Sicherungsring
10	DR 18080	Болт	Vis	Screw	Schraube
11	DR 10080	Гайка	Ecrou	Nut	Mutter
12	DR 18100	Направляющая цепи	Guide chaîne	Chain guide	Kettenführung
13	DR 18147	Подшипник	Roulement	Bearing	Lager
14	ÖÜÄÏ FÌ Ì	Крышка подшипника	Chapeau	Bearing cover	Lagerdeckel
15	DR 18135	Контрнож	Contre couteau	Counter knife	Gegenmesser
16	DR 18146	Болт	Vis	Screw	Schraube
17	DR 9390	Распорное кольцо	Rondelle	Washer	Distanzscheibe
18	DR 18145	Крепление	Etrier	Bracket	Halterung
19	DF 18410A	Кожух боковой стенки правый	Grille latérale droit	Gride side section right	Gitter-Seitenteil rechts
19	DF 18410B	Кожух боковой стенки левый	Grille latérale gauche	Gride side section left	Gitter-Seitenteil links
20	DF 18420	Кожух соединительной рамы	Etrier de grille	Grid support	Gitter-Halterung
21	DR 18160	Болт	Vis	Screw	Schraube
22	DR 18170	Гайка	Ecrou	Nut	Mutter
23	DF 18430	Крепление	Etrier	Support	Halterung
24	DF 18440A	Зажимная пластина правая	Etrier droit	Cover right	Abdeckung rechts
24	DF 18440B	Зажимная пластина левая	Etrier gauche	Cover left	Abdeckung links
25	DF 18450A	Зажимная пластина правая	Etrier droit	Bracket right	Spanneisen rechts
25	DF 18450B	Зажимная пластина левая	Etrier gauche	Bracket left	Spanneisen links
26	DF 18460	Кожух соединительной рамы	Etrier de grille	Grid support	Gitter-Halterung
27	DF 18470	Зажимная пластина	Etrier	Bracket	Spanneisen
28	DF 18480	Кожух средний	Grille centre	Grid center	Gitter mitte
29	DF 18490A	Кожух правый	Grille droit	Grid right	Gitter rechts
29	DF 18490B	Кожух левый	Grille gauche	Grid left	Gitter links
30	DF 18001	Кожух в сборе	Grille tournesol complet	Sunflower grid complete	Sonnenblumengitter komplett
31	DR 18002	Подсолнечниковое устройство в сборе	Kit de tournesol complet	Sunflower kit complete	Sonnenblumen-Kit komplett
32	DR 18003	Контрнож в сборе	Contre-couteau complet	Counter knife complete	Gegenmesser komplett





**olimac**

[www.olimac.it](http://www.olimac.it)

