



SUNSTORM SFH SERIES

SPARE PARTS MANUALS

LAST UPDATE: NOVEMBER 19-2019

- ENGLISH -

GENERAL INFORMATION

This catalogue is used for ordering the spare parts and it has been realized to answer the following requirements:

1. To allow a quick identification of each component of machine.
 2. To make it possible to execute safely the assembly and the disassembly operations, through clear and concise exploded views.
- The tables, the drawing, the instructions and any other contents of this catalogue are technical confidential information: it is forbidden to take off, in part or completely, these data, and they cannot be communicated to third parties without a previous written authorization by PEGASO s.r.l. from San Bonifacio (VR), who is the exclusive proprietary of them.

PEGASO s.r.l. reserves itself the right to introduce changes, without notice, into this catalogue and into the machine it refers to.

WARRANTY

Pegaso s.r.l. guarantee their machines from manufacturer defect for months after the delivery date.

Any complaints must be sent to Pegaso s.r.l.

It is absolutely exclude from all sort of warranty any compensation for damage, labour cost, less of profits, etc.

Warranty expires for bad use, user's negligence, repairing carried out from not-authorized personal, tampering or not-authorized alterations, replacement with not original spare parts and accident.

In case of objections, it is established the competence of the Judicial Court of Verona (Italy).

WAY TO ORDER

To simplify the store-research and the delivery of the spare parts, keep to the following instructions and always specify:

1. The machine model and serial number (shown on the identification metal label applied on the lift).
2. The machine production year.
3. The position number and the table in which the spare part is represented.
4. The identification code of the spare part to order.
5. The quantity.
6. The trade name and the correct address (including telephone, fax numbers and e/mail address) of the customer to whom the goods shall be sent.
7. The desired means of forwarding (if this heading is not specified, PEGASO s.r.l. will reserve itself the right to choose the most suitable means of delivery).

The orders must reach PEGASO s.r.l., Via del Lavoro 14, ZAI Est 37047 San Bonifacio (VR).

PEGASO S.r.l. does not answer for any delay due to circumstances beyond its control.

- RUSSIAN -

ОБЩИЕ СВЕДЕНИЯ

Данный каталог необходим в качестве руководства для заказа запасных частей и был реализован для следующих потребностей:

1. Удовлетворять быстрой идентификации всех компонентов машины.
 2. Дать возможность проводить точным способом операции монтажа и демонтажа, благодаря ясным и кратким схемам.
- Таблицы, рисунки, инструкции и любое другое содержимое настоящего руководства технического характера: эти данные не могут быть скопированы ни частично, ни полностью, ни полностью, ни более быть переданными третьей стороне без предварительного разрешения, подписанного PEGASO srl из San Bonifacio (VR-Italia), которое является эксклюзивным собственником.
- PEGASO srl сохраняет за собой право вносить изменения в данную брошюру и в машину, к которой она относится без предупреждения.

ГАРАНТИЯ

Pegaso s.r.l. дает гарантию на свои машины на дефекты конструкции на период месяцев после даты поставки. Претензии должны быть направлены только Предприятию-производителю, которое является полномочным рассматривать дело. Категорически исключается из гарантии любое возможное компенсирование возмещения убытков, стоимость рабочей силы, ущерб в виде упущенной выгоды и т.д. Гарантия прекращается автоматически в случае плохого использования машины, небрежности, халатности пользователя, ремонта персоналом неуполномоченным, модификаций или несанкционированного вмешательства в конструкцию машины, замены частей частями неоригинальными и несчастливыми случаями.

В случае оспаривания дело рассматривается в Судебных Органах власти Вероны.

СПОСОБ ЗАКАЗА

Для облегчения поиска склада и отправки запасных частей, придерживаясь следующих норм и указывать всегда:

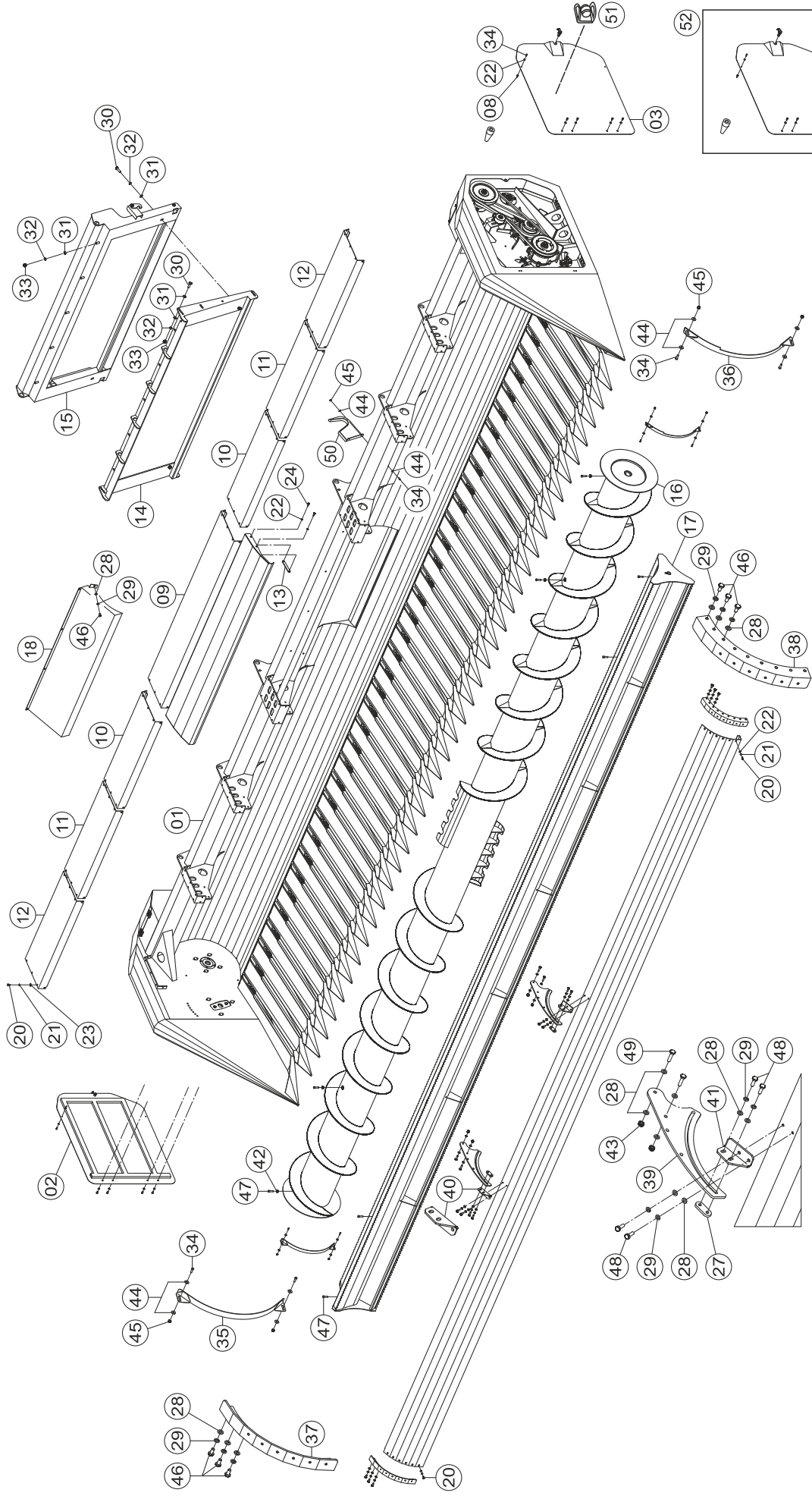
1. Модель и серийный номер машины (указаны на табличке)
2. Год производства.
3. Номер позиции и рисунок, на котором представлена запчасть.
4. Указанный код части для заказа.
5. Количество.
6. Название фирмы и точный адрес (с номером телефона, факса и e-mail) заказчика, которому должен быть отправлен товар.
7. Предпочитаемый способ отправки (в случае, если этот момент не указан, PEGASO srl сохраняет за собой право выбрать на свое усмотрение способ доставки наиболее подходящий).

Заказы должны прибывать по адресу: PEGASO S.r.l., Via del Lavoro 14, ZAI Est 37047 San Bonifacio (Verona - Italia)

COMPONENTI / COMPONENTS/ КОМПОНЕНТЫ

TABLE 01 - PAGE 1/3

11/2013



COMPONENTI / COMPONENTS / КОМПОНЕНТЫ

POS	CODE	QUANTITY				DESCRIZIONE	DESCRIPTION	ОПИСАНИЕ
		600	740	940	1200			
01			1		Telaio	Frame	РАМА	
02	SFH0635SX		1		Porta DX	Right door	ДВЕРКА ПРАВАЯ	
03	SFH0635DX		1		Porta SX	Left door	ДВЕРКА ЛЕВАЯ	
05	218-9204		4		Cerniera porta	Door hinge	ДВЕРНАЯ ПЕТЛЯ	
07	19-14-10		2		Chiusura ad espansione	Swell latches	ЗАМОК	
08	SFH0163.T		4		Perno di centraggio porta	Door centring pin	ЦЕНТРИРУЮЩИЙ ПАЛЕЦ ДВЕРИ	
09	SFH1055		1		Rete centrale	Central net	СЕТКА ЦЕНТРАЛЬНАЯ	
10	SFH1056	2			Rete laterale SFH600	Lateral net SFH600	СЕТКА БОКОВАЯ	
10	SFH1057		2	4	Rete laterale interna SFH740 e SFH940 E 1200	Internal lateral net SFH740 and SFH940	СЕТКА БОКОВАЯ ВНУТРЕННЯЯ	
11	SFH1059		2	4	Rete laterale mediana SFH940 e SFH1200	Median lateral net SFH940 and SFH1200	СЕТКА БОКОВАЯ СРЕДНЯЯ	
12	SFH1058		2		Rete laterale esterna SFH740	External lateral net SFH740	СЕТКА БОКОВАЯ ВНЕШНЯЯ	
12								
12	SFH1060			2	Rete laterale esterna SFH1200	External lateral net SFH1200	СЕТКА БОКОВАЯ ВНЕШНЯЯ	
13	SFH0300		2		Piastrina filettata	Plate nut	ПЛАСТИНА НАРЕЗНАЯ	
15			1		Interfaccia	Interface	ИНТЕРФЕЙС	
16	SFH0777	1			Codlea SFH600	Feeder auger SFH600	ШНЕК	
16	SFH0001		1		Codlea SFH740	Feeder auger SFH740	ШНЕК	
16	SFH0062		1		Codlea SFH940	Feeder auger SFH940	ШНЕК	
16	SFH0709			1	Codlea SFH1200	Feeder auger SFH1200	ШНЕК	
17								
17	SFH0764	1			Aspo SFH600	Reel SFH600	МОТОВИЛО	
17	SFH0519		1		Aspo SFH740	Reel SFH740	МОТОВИЛО	
17	SFH0584		1		Aspo SFH940	Reel SFH940	МОТОВИЛО	
17	SFH0706			1	Aspo SFH1200	Reel SFH1200	МОТОВИЛО	
18	SFH0204		1		Cofano superiore centrale	Central top bonnet	ЦЕНТРАЛЬНАЯ ВЕРХНЯЯ КРЫШКА	
19	UNI5931 - DIN912				Vite TCEI M8x12 Zn	Hexagon socket head cap screw M8x12	Винт с шестигранным отверстием в головке	
20	UNI5739 - DIN933				Vite TE M8x16 Zn	Hexagon head screw M8x16	Винт с шестигранной головкой	
21	DIN127B				Rosetta grower d8,1xD14,8x2 Zn	Spring lock washer d8,1xD14,8x1,6	Пружинная шайба	
22	UNI6592 - DIN125A				Rosetta d8,4xD16x1,6 Zn	Washer d8,4xD16x2	ШАЙБА	
23	DIN127B				Rosetta larga d8,4xD24x2 Zn	Large plain washer d8,4xD24x2	Большая пружинная шайба	
24	UNI5739 - DIN933				Vite TE M8x25 Zn	Hexagon head screw M8x25	Винт с шестигранной головкой	
25	UNI7380				Vite TBEI M8x16 Zn	Hexagon socket button head screw M8x16	Винт с шестигранным отверстием в головке	
26	DIN985				Dado autobloccante basso M8 Zn	Low self-locking hexagon nut M8	САМОКОНТРАЖАЮЩАЯСЯ ГАЙКА	

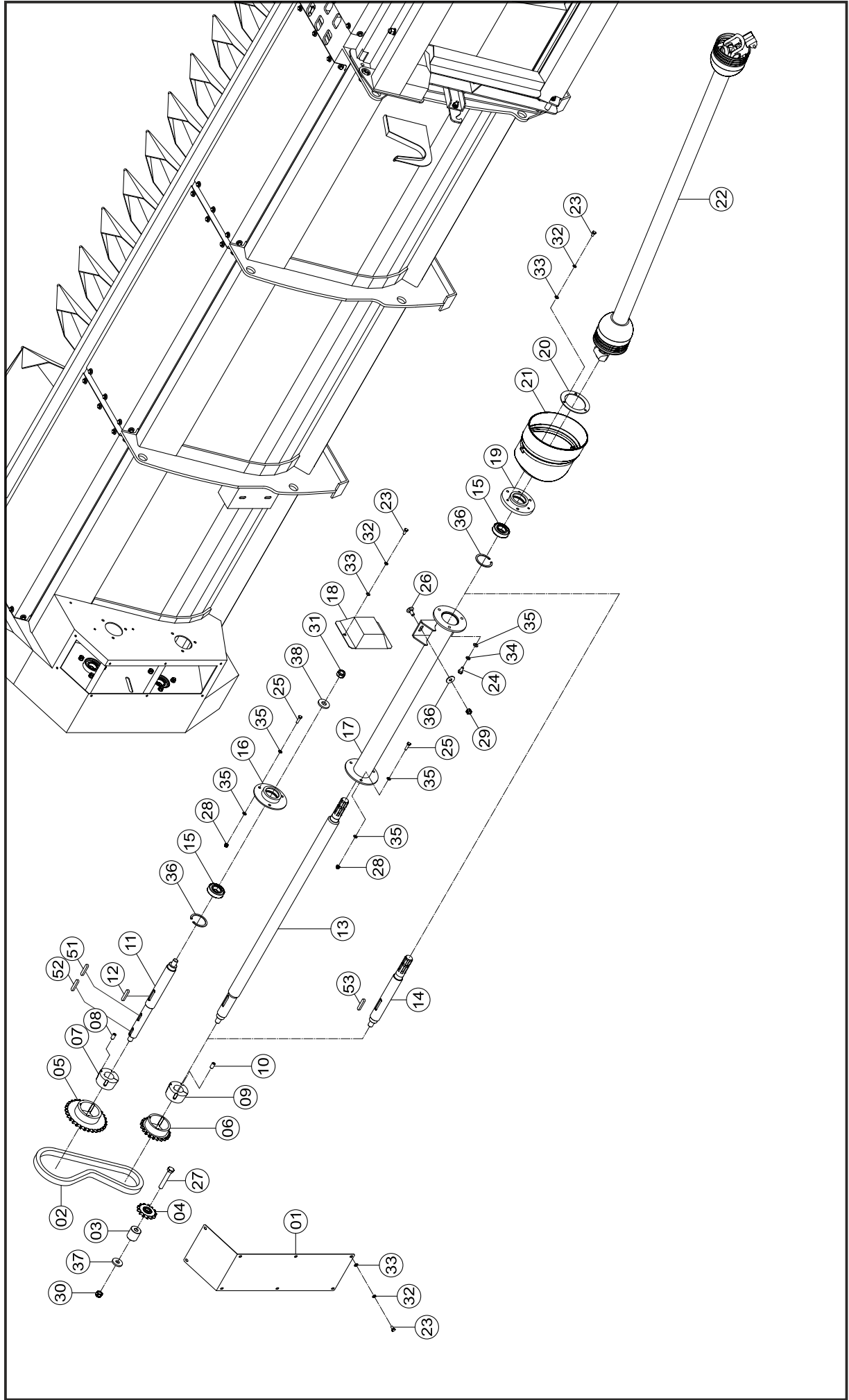
COMPONENTI / COMPONENTS / КОМПОНЕНТЫ

POS	CODE	QUANTITY			DESCRIZIONE	DESCRIPTION	ОПИСАНИЕ
		SFH SERIES:					
27	SFH0159	600	740	940	Plastrina filettata	Plate nut	ПЛАСТИНА НАРЕЗНАЯ
28		2	4	1200	Rosetta d10,5xD20x2 Zn	Washer d10,5xD20x2	ШАЙБА
29					Rosetta grower d10,2xD18,1x2,2 Zn	Spring lock washer d10,2xD18,1x2,2	Пружинная шайба
30					Vite TE M14x45 Zn	Hexagon head screw M14x45	Винт с шестигранной головкой
31					Rosetta d15xD28x2,5 Zn	Washer d15xD24,1x2,5	ШАЙБА
32					Rosetta grower d14,2xD24,1x2,5 Zn	Spring lock washer d14,2xD24,1x2,5	Пружинная шайба
33					Dado alto M14 Zn	High nut M14	ВЫСОКАЯ ГАЙКА
34					Vite TBEI M6x16 Zn	Hexagon socket button head screw M6x16	Винт с шестигранным отверстием в головке
35	SFH0208	1			Protezione DX coclea	Right feeder auger protection	ПРАВАЯ ЗАЩИТА ШНЕКА
36	SFH0207	1			Protezione SX coclea	Left feeder auger protection	ЛЕВАЯ ЗАЩИТА ШНЕКА
37	SFH0787	1			Supporto DX scudo	Shield right support	ПРАВВАЯ ОПОРА МОТОВИЛА
38	SFH0787	1			Supporto DX/SX scudo	Shield left support	ЛЕВАЯ ОПОРА МОТОВИЛА
39	SFH0475	2	4		Supporto centrale scudo	Shield central support	ЦЕНТРАЛЬНАЯ ОПОРА МОТОВИЛА
40	SFH0487DX	1	2		Staffa DX fissaggio scudo	Left fixing flange for shield	Правая крепежная скоба щита
41	SFH0487SX	1	2		Staffa SX fissaggio scudo	Left fixing flange for shield	Левая крепежная скоба щита
42					Dado normale M10 Zn	Normal nut M10	ГАЙКА НОРМАЛЬНАЯ
43					Dado autobloccante basso M10 Zn	Low self-locking type hexagon nut M10	САМОКОНТРЯЩАЯСЯ НИЗКАЯ ГАЙКА
44					Rosetta larga d6,4xD18x1,6 Zn	Large plain washer d6,4xD18x1,6	ШАЙБА ШИРОКАЯ
45					Dado autobloccante basso M6 Zn	Low self-locking hexagon nut M6	САМОКОНТРЯЩАЯСЯ НИЗКАЯ ГАЙКА
46					Vite TE M10x20 Zn	Hexagon head screw M10x20	Винт с шестигранной головкой
47					Vite TCEI M10x35 Zn	Hexagon socket head cap screw M10x35	Винт с шестигранным отверстием в головке
48					Vite TE M10x30 Zn	Hexagon head screw M10x30	Винт с шестигранной головкой
49					Vite TE M10x40 Zn	Hexagon head screw M10x40	Винт с шестигранной головкой
50	SFH0368	1			Supporto cardano a riposo	Driveshaft support	ОПОРА КАРДАННОГО ВАЛА
51	SFH-KITLUCI	1			KIT luci laterali barra	Lateral light kit	КОМПЛЕКТ боковые фонари жатки
52	SFH1317 DX	1			Complessivo porta laterale destra	Total right lateral door	Чертеж Правая боковая дверь
53	SFH1317 SX	1			Complessivo porta laterale sinistra	Total left lateral door	Чертеж Левая боковая дверь

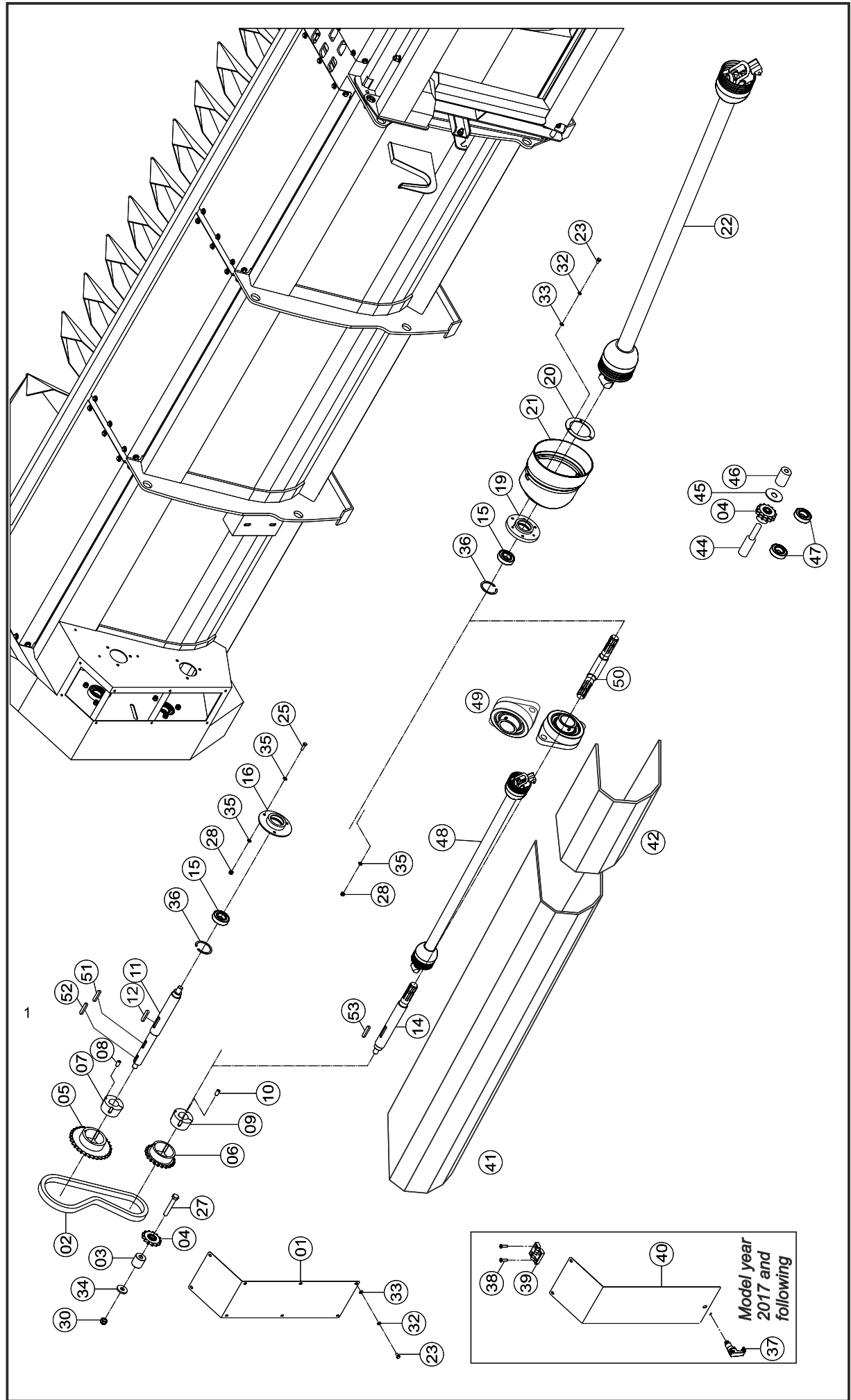
COMPONENTI / COMPONENTS / КОМПОНЕНТЫ

TABLE 02 - PAGE 1/6

11/2013



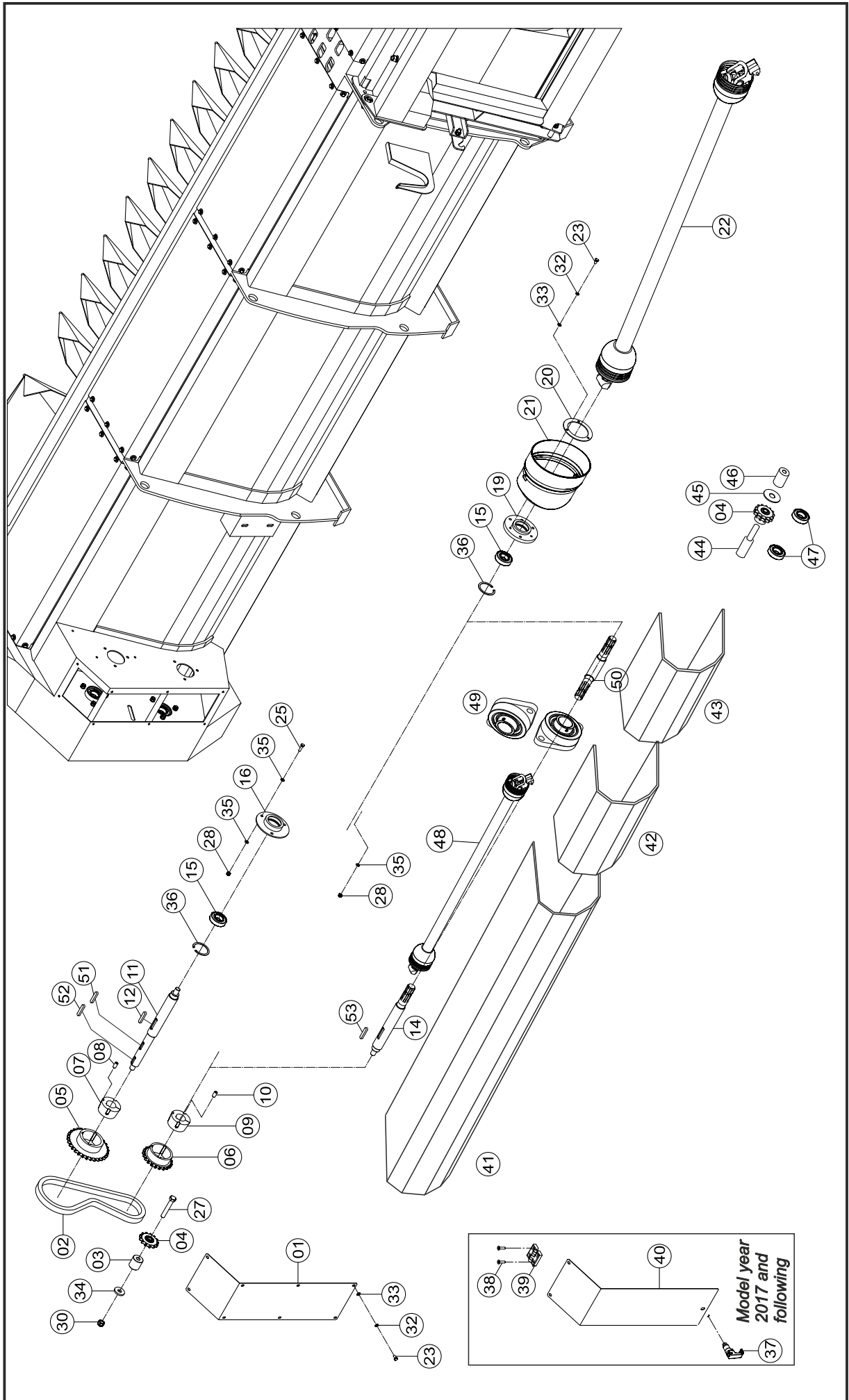
COMPONENTI / COMPONENTS / КОМПОНЕНТЫ



COMPONENTI / COMPONENTS / КОМПОНЕНТЫ

TABLE 02 - PAGE 3/6

01/2018



COMPONENTI / COMPONENTS / КОМПОНЕНТЫ

POS	CODE	QUANTITY				DESCRIZIONE	DESCRIPTION	ОПИСАНИЕ
		SFH SERIES:						
		600	740	940	1200			
01	SFH0141		1			Carter vano trasmissione cardano	Driveshaft transmission bonnet	Картер отделения трансмиссии кардана
02			1			Catena RCX60 H1 trasmissione cardano	RCX60 H1 driveshaft transmission chain	Цепь трансмиссии кардана
03			1			Distanziale per tendicatena	Chain stretcher spacer	Распорка цепепотяжного устройства
04	SFH0411		1			Corona tendicatena Z13 con cuscinetto	Chain stretcher crown Z13 with bearing	Корона цепепотяжного устройства с подшипником
05	SFH0072		1	X		Corona condotta Z30 trasmissione cardano	Driven crown Z30 driveshaft transmission	Приводная корона трансмиссии кардана
05	SFH1257		X		1	Corona condotta Z30 trasmissione cardano	Driven crown Z30 driveshaft transmission	Приводная корона трансмиссии кардана
06	depends on interface		1	X		Corona motrice trasmissione cardano	Driving sprocket driveshaft transmission	ВЕДУЩЕЕ ЗУБЧАТОЕ КОЛЕСО
06	depends on interface		X		1	Corona motrice trasmissione cardano	Driving sprocket driveshaft transmission	ВЕДУЩЕЕ ЗУБЧАТОЕ КОЛЕСО
07	BC.2517.42	1				Tapper lock corona condotta cardano	Tapper lock driven crown	КОНИЧЕСКАЯ ВТУЛКА
07	BC.2517.45	X			1	Tapper lock corona condotta cardano	Tapper lock driven crown	КОНИЧЕСКАЯ ВТУЛКА
08			2			Grano taper lock	Tapper lock screw	УСТАНОВОЧНЫЙ ВИНТ С ПЛОСКИМ КОНЦОМ
09	BC.1610.42					Tapper lock corona motrice Z14 ,Z15,Z17	Tapper lock for Z14,Z15,Z17 driving sprocket	КОНИЧЕСКАЯ ВТУЛКА
09	BC.2012.42		1			Tapper lock corona motrice Z18,Z19,Z20	Tapper lock for Z18,Z19,Z20 driving sprocket	КОНИЧЕСКАЯ ВТУЛКА
09	BC.2017.42					Tapper lock corona motrice Z21,Z22,Z23	Tapper lock for Z21,Z22,Z23 driving sprocket	КОНИЧЕСКАЯ ВТУЛКА
10			2			Grano taper lock	Tapper lock screw	УСТАНОВОЧНЫЙ ВИНТ С ПЛОСКИМ КОНЦОМ
11	SFH0662.T	1		X		Albero	Shaft	ВАЛ
11	SFH0671.T	X			1	Albero	Shaft	ВАЛ
12	190001280060	1	1			Linguetta 12x8 L60	Parallel keys 12x8 L60	ШПОНКА
12	190001490060	X			1	Linguetta 14x9 L60	Parallel keys 14x9 L60	
13	SFH0077			1		Albero scanalato lungo	Long splined shaft	ДЛИННЫЙ РИФЛЕННЫЙ ВАЛ
14	SFH0700.T	1	1		1	Albero scanalato corto	Short splined shaft	КОРОТКИЙ РИФЛЕННЫЙ ВАЛ
15	6207-2RS1		2			Cuscinetto d35xD72xh17	Bearing d35xD72xh17	ПОДШИПНИК
16	SFH0729.T		1			Flangia cuscinetto	Bearing flange	ФЛАНЕЦ ПОДШИПНИКА
18	SFH0142		1			Carter cuscinetto	Bearing protection bonnet	КАРТЕР ПОДШИПНИКА
19	SFH0065		1			Flangia cuscinetto albero scanalato	Splined shaft bearing flange	КАРТЕР ПОДШИПНИКА ВАЛА
20	SFH0192		1			Flangia controffugia cardano	Counter-guard flange	ФЛАНЕЦ
21	190.000.528		1			Controffugia cardano	Driveshaft counter-guard	ЗАЩИТА КАРДАННОГО ВАЛА
22			1			Cardano	Driveshaft	КАРДАННЫЙ ВАЛ
23	UNI5739 - DIN933					Vite TE M8x16 Zn	Hexagon head screw M8x16	Винт с шестигранной головкой
27	UNI5737 - DIN631					Vite TE M16x100 Zn	Hexagon head screw M16x100	Винт с шестигранной головкой
28	DIN985					Dado autobloccante basso M10 Zn	Low self-locking hexagon nut M10	САМОКОНТРЯЩАЯСЯ ГАЙКА
30	DIN985					Dado autobloccante basso M16 Zn	Low self-locking hexagon nut M16	САМОКОНТРЯЩАЯСЯ ГАЙКА
31	DIN985					Dado autoblocc. basso M20x1,5 Zn (passo fine)	Low self locking hexagon nut M20x1,5	САМОКОНТРЯЩАЯСЯ ГАЙКА
32	DIN127B					Rosetta grower d8,1xD14,8x2 Zn	Spring lock washer d8,1xD14,8x2	ПРУЖИННАЯ ШАЙБА
33	UNI6592 DIN125A					Rosetta d8,4xD16x1,6 Zn	Washer d8,4xD16x1,6	ШАЙБА
34	DIN6340 RES.80					Rondella larga tornita d17xD45x6	Flat and wide band washer	ШАЙБА ШТРОКАЯ И ВЫТОЧЕННАЯ
35	DIN6340 RES.80					Rondella larga tornita d21xD50x6	Flat and wide band washer	ШАЙБА ШТРОКАЯ И ВЫТОЧЕННАЯ
36	181000720000		2			Anello elastico di sicurezza per foro ø 72	Elastic safety ring for holes ø 72	ЭЛАСТИЧНОЕ ПРЕДОХРАНИТЕЛЬНОЕ КОЛЬЦО ДЛЯ ОТВЕРСТИЙ
51	190001080040	1		X		Linguetta 10x8 L40		
51	190001280060	X			1	Linguetta 12x8 L60		
52	190001080040		1			Linguetta 10x8 L40		
52	190001080060		1			Linguetta 12x8 L40		
53	190001490060	X			1	Linguetta 12x8 L60		

COMPONENTI / COMPONENTS / КОМПОНЕНТЫ

POS	CODE	QUANTITY				DESCRIZIONE	DESCRIPTION	ОПИСАНИЕ
		600	740	940	1200			
01	SFH0141		1			Carter vano trasmissione cardano	Driveshaft transmission bonnet	Картер отделения трансмиссии кардана
02			1			Catena RCX60 H1 trasmissione cardano	RCX60 H1 driveshaft transmission chain	Цепь трансмиссии кардана
03			1			Distanziale per tendicatena	Chain stretcher spacer	Распорка цепепотяжного устройства
04	SFH0411		1			Corona tendicatena Z13 con cuscinetto	Z13 Chain stretcher crown with bearing	Корона цепепотяжного устройства с подшипником
04	SFH1268		X		1	Corona Z13 per doppia catena	Z13 crown for double chain	
05	SFH0072		1		X	Corona condotta Z30 trasmissione cardano	Driven crown Z30 driveshaft transmission	Приводная корона трансмиссии кардана
05	SFH1257		X		1	Corona condotta Z30 trasmissione cardano	Driven crown Z30 driveshaft transmission	Приводная корона трансмиссии кардана
06	depends on interface		1		X	Corona motrice trasmissione cardano	Driving sprocket driveshaft transmission	ВЕДУЩЕЕ ЗУБЧАТОЕ КОЛЕСО
06	depends on interface		X		1	Corona motrice trasmissione cardano	Driving sprocket driveshaft transmission	ВЕДУЩЕЕ ЗУБЧАТОЕ КОЛЕСО
07	BC.2517.42		1			Tapper lock corona condotta cardano	Tapper lock driven crown	КОНИЧЕСКАЯ ВТУЛКА
07	BC.2517.45		X		1	Tapper lock corona condotta cardano	Tapper lock driven crown	КОНИЧЕСКАЯ ВТУЛКА
08			2			Grano tapper lock	Tapper lock screw	УСТАНОВОЧНЫЙ ВИНТ С ПЛОСКИМ КОНЦОМ
09	BC.1610.42					Tapper lock corona motrice Z14 ,Z15,Z17	Tapper lock for Z14,Z15,Z17 driving sprocket	КОНИЧЕСКАЯ ВТУЛКА
09	BC.2012.42					Tapper lock corona motrice Z18,Z19,Z20	Tapper lock for Z18,Z19,Z20 driving sprocket	КОНИЧЕСКАЯ ВТУЛКА
09	BC.2017.42					Tapper lock corona motrice Z21,Z22,Z23	Tapper lock for Z21,Z22,Z23 driving sprocket	КОНИЧЕСКАЯ ВТУЛКА
10			2			Grano tapper lock	Tapper lock screw	УСТАНОВОЧНЫЙ ВИНТ С ПЛОСКИМ КОНЦОМ
11	SFH0662.T		1		X	Albero	Shaft	ВАЛ
11	SFH0671.T		X		1	Albero	Shaft	ВАЛ
12	190001280060		1		X	Linguetta 12x8 L60	Parallel keys 12x8 L60	ШПОНКА
12	190001490060		X		1	Linguetta 14x9 L60	Parallel keys 14x9 L60	ШПОНКА
13	SFH0077				1	Albero scanalato lungo	Long splined shaft	ДЛИННЫЙ РИФЛЕННЫЙ ВАЛ
14	SFH0700.T		1		1	Albero scanalato corto	Short splined shaft	КОРОТКИЙ РИФЛЕННЫЙ ВАЛ
15	6207-2RS1		2			Cuscinetto d35xD72xh17	Bearing d35xD72xh17	ПОДШИПНИК
16	SFH0729.T		1			Flangia cuscinetto	Bearing flange	ФЛАНЕЦ ПОДШИПНИКА
18	SFH0142		1			Carter cuscinetto	Bearing protection bonnet	КАРТЕР ПОДШИПНИКА
19	SFH0065.T		1			Flangia cuscinetto albero scanalato	Splined shaft bearing flange	КАРТЕР ПОДШИПНИКА ВАЛА
20	SFH0579.4		1		X	Flangia controffia cardano	Counter-guard flange	ФЛАНЕЦ
21	36/201		1			Controcuffia cardano	Driveshaft counter-guard	ЗАЩИТА КАРДАННОГО ВАЛА
22			1			Cardano	Driveshaft	КАРДАННЫЙ ВАЛ
23	UNI5739 - DIN933					Vite TE M8x16 Zn	Hexagon head screw M8x16	Винт с шестигранной головкой
27	UNI5737 - DIN631					Vite TE M16x100 Zn	Hexagon head screw M16x100	Винт с шестигранной головкой
28	DIN985					Dado autobloccante basso M10 Zn	Low self-locking hexagon nut M10	САМОКОНТРАЯЩАЯСЯ ГАЙКА
30	DIN985					Dado autobloccante basso M16 Zn	Low self-locking hexagon nut M16	САМОКОНТРАЯЩАЯСЯ ГАЙКА
31	DIN985					Dado autoblocc. basso M20x1,5 Zn (passo fine)	Low self locking hexagon nut M20x1,5	САМОКОНТРАЯЩАЯСЯ ГАЙКА
32	DIN127B					Rosetta grower d8,1xD14,8x2 Zn	Spring lock washer d8,1xD14,8x2	ПРУЖИННАЯ ШАЙБА
33	UNI6592 DIN125A					Rosetta d8,4xD16x1,6 Zn	Washer d8,4xD16x1,6	ШАЙБА
34	DIN6340 RES.80					Rondella larga tornita d17xD45x6	Flat and wide band washer	ШАЙБА ШТРОКАЯ И ВЫТОЧЕННАЯ
35	DIN6340 RES.80					Rondella larga tornita d21xD50x6	Flat and wide band washer	ШАЙБА ШТРОКАЯ И ВЫТОЧЕННАЯ
36	181000720000		2			Anello elastico di sicurezza per foro ø 72	Elastic safety ring for holes ø 72	ЭЛАСТИЧНОЕ ПРЕДОХРАНИТЕЛЬНОЕ КОЛЬЦО ДЛЯ ОТВЕРСТИЙ
37	57-40-101-10		1			Dispositivo per chiusura portello laterale	Device for lateral door closing	
38	/		4			Vite testa svasata piana M6x25Zh UNI5933	Flat hexagon head screw M6x25Zh UNI5933	
39	218-9104		2			Cerniera	Hinge	

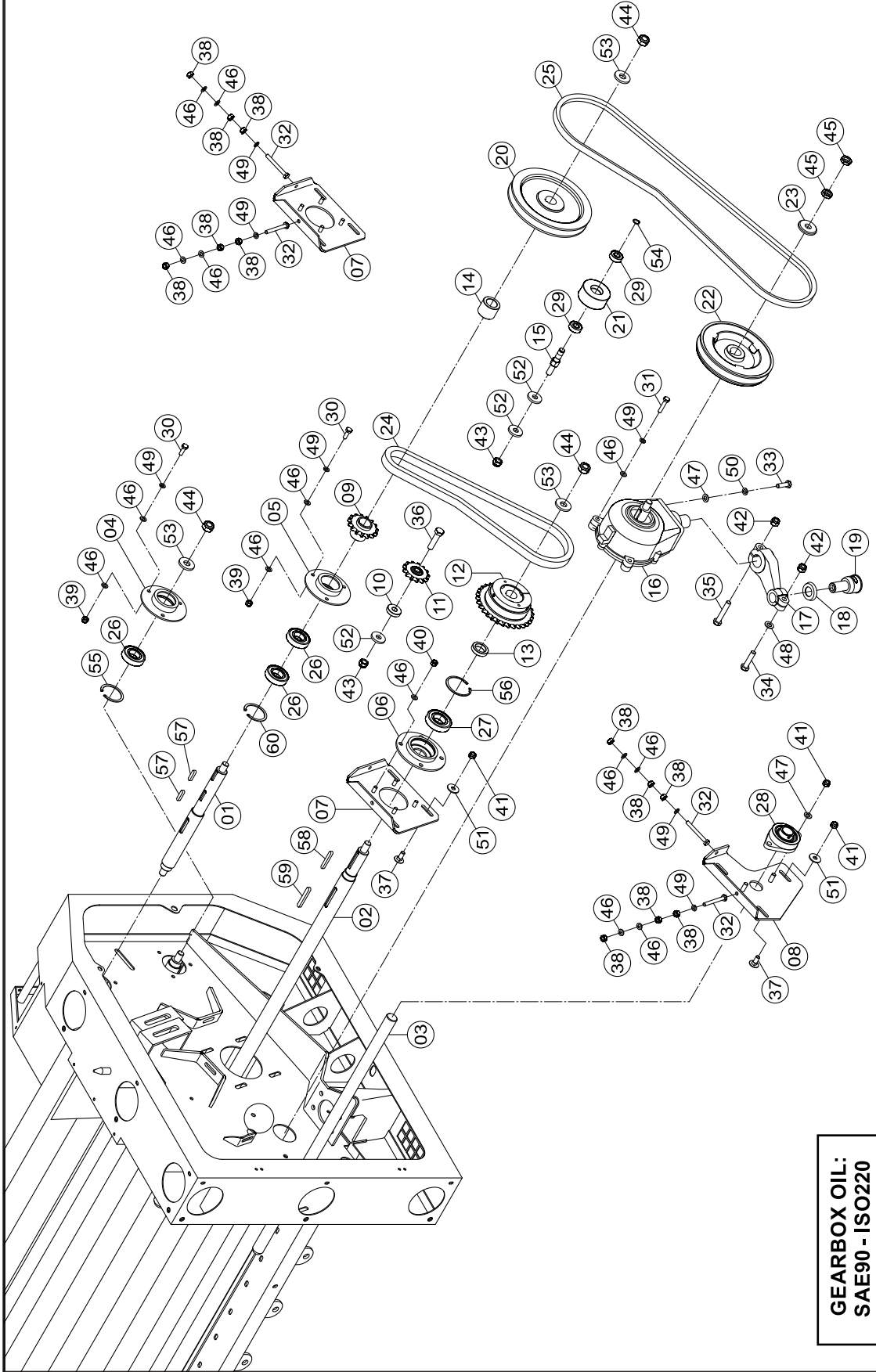
TABLE 02 - PAGE 6/6

01/2018

COMPONENTI / COMPONENTS / КОМПОНЕНТЫ

POS	CODE	QUANTITY				DESCRIZIONE	DESCRIPTION	ОПИСАНИЕ
		600	740	940	1200			
40	SFH1510.LPV			1		Porta vano trasmissione	Door transmission bonnet	
41	SFH1532.LPV			1	X	Carter cardano	Cardan sump	
41	SFH0983.LPV		X		1	Carter corto protezione prolunga cardano	Short sump extension cord cardan protection	
42	SFH0984.LPV		X		1	Carter lungo protezione prolunga cardano	Long sump extension cord cardan protection	
43	SFH1533.LPV		X		X	Carter cardano	Cardan sump	
43	SFH0985.LPV		X		1	Controcuffia in lamiera per cardano	Metal driveshaft counter-guard	
44	SFH1274.T		X		1	Perno tendicatena trasmissione cardano	Pin stretcher cardan transmission	
45	SFH1269.T		X		1	Distanziale interno corona tendicatena	Internal spacer for stretcher sprocket	
46	SFH1270.T		X		1	Distanziale tendicatena	Stretcher spacer	
47	6005.2RS1		X		2	Cuscinetto radiale a sfere d.25x47 L12	Radial ball bearing d.25x47 L12	
48	07.420.001.11		X		1	Cardano privo di protezione T40	T40 cardan without protections	
48	07.420.083.11		X		1	Cardano privo di protezione T40	T40 cardan without protections	
49	FYTB.35.TF.PTI		X		1	Supporto autoallineante PTI	Self aligning PTI support	
50	WR15.8001		X		1	Perno con doppia presa di forza	Pin with double power take off	
51	190001080040		1		X	Linguetta 10x8 L40	Parallel keys 10x8 L40	
51	190001280060		X		1	Linguetta 12x8 L60	Parallel keys 12x8 L60	
52	190001080040				1	Linguetta 10x8 L40	Parallel keys 10x8 L40	
53	190001280060				1	Linguetta 12x8 L60	Parallel keys 12x8 L60	

COMPONENTI / COMPONENTS / КОМПОНЕНТЫ



COMPONENTI / COMPONENTS / КОМПОНЕНТЫ

POS	CODE	QUANTITY				DESCRIZIONE	DESCRIPTION	ОПИСАНИЕ
		600	740	940	1200			
01	SFH0662.T	1	1	X	X	Albero	Shaft	ВАЛ
01B	SFH0671.T	X	X	1	1	Albero	Shaft	ВАЛ
02	SFH1019.T				1	Albero SX coclea	Left auger shaft	ЛЕВЫЙ ВАЛ ШНЕКА
03	SFH0680.T				1	Albero SX aspo	Left reel shaft	ЛЕВЫЙ ВАЛ МОТОВИЛА
04	SFH0042.T				1	Flangia cuscinetto	Bearing flange	ФЛАНЕЦ ПОДШИПНИКА
05	SFH0682.T	1	1	X	X	Boccola flangiata cuscinetto doppio ZN	Flange bushing double ZN bearing	Втулка с запялком для двойного подшипника оцинков.
05	SFH0673.T	X	X	1	1	Boccola flangiata cuscinetto doppio	Flange bushing double bearing	Втулка с запялком для двойного подшипника оцинков.
06	SFH0043.T				1	Flangia cuscinetto coclea	Auger bearing flange	ФЛАНЕЦ ПОДШИПНИКА ШНЕКА
07	SFH0201				1	Supporto registrabile SX cuscinetto coclea	Left adjustable support for auger bearing	РЕГУЛИРУЕМЫЙ СУППОРТ ЛЕВОГО ПОДШИПНИКА ШНЕКА
08	SFH0496				1	Supporto registrabile SX cuscinetto aspo	Left adjustable support for reel bearing	РЕГУЛИРУЕМЫЙ СУППОРТ ЛЕВОГО ПОДШИПНИКА МОТОВИЛА
09	SFH0068				1	Corona motrice Z15 trasmissione coclea	Auger transmission Z15 driving sprocket	ВЕДУЩАЯ КОРОНА ТРАНСМИССИИ ШНЕКА
09	SFH1017.1	1		X		Corona motrice Z15 trasmissione coclea SFH600 / 740	Auger transmission Z15 driving sprocket for SFH600 / 740	ВЕДУЩАЯ КОРОНА ТРАНСМИССИИ ШНЕКА SFH 600 / 740
09	SFH0672.1	X			1	Corona motrice Z15 trasmissione coclea SFH940 / 1200	Auger transmission Z15 driving sprocket for SFH940 / 1200	ВЕДУЩАЯ КОРОНА ТРАНСМИССИИ ШНЕКА SFH 940 / 1200
10	SFH0063.T				1	Boccola tendicatena	Chain stretcher bush	КОРОНА ЦЕП-НАТ. УСТР-ВА С ПОДШИПНИКОМ
11	SFH0411				1	Corona tendicatena Z13 con cuscinetto	Chain stretcher crown Z13 with bearing	СЦЕПЛЕНИЕ ПРИВОДА - ШНЕКА
12	SFH1016	1		X		Frizione condotta Z32 trasmissione coclea	Driven clutch Z32 auger transmission	СЦЕПЛЕНИЕ ПРИВОДА ШНЕКА
12	SFH1293	X			1	Frizione condotta Z32 trasmissione coclea	Driven clutch Z32 auger transmission	СЦЕПЛЕНИЕ ПРИВОДА ШНЕКА
15	SFH0064.T				1	Perno tendicinghia	Belt stretcher pin	ПАЛЕЦ НАТЯЖНОГО РОЛИКА РЕМНЯ
16	3.784.000.30				1	Scatola comando lama	Blade gearbox	КОРОБКА ЗУБЧАТЫХ ПЕРЕДАЧ
18					1	Cuffia in gomma	Rubber guard	ПРОКЛАДКА РЕЗИНОВАЯ
19	311441000				1	Perno snodato scatola lama	Pivot pin for blade gearbox	ШАРНИРНЫЙ ПАЛЕЦ КОРОБКИ ПЕРЕДАЧ
20	SFH0661				1	Puleggia motrice trasmissione scatola lama	Driving pulley gearbox transmission	ШКИВ
21	SFH0066.T				1	Ruota tendicinghia	Belt stretcher wheel	НАТЯЖНОЙ РОЛИК РЕМНЯ
22	321204050				1	Puleggia condotta trasmissione scatola lama	Driven pulley gearbox transmission	ШКИВ
23	SFH0195.T				1	Rondellone fix puleggia scatola lama	Washer securing pulley for blade gearbox	ПРОКЛАДКА БЛОКА НОЖЕВОЙ КОРОБКИ
24					1	Catena RCX60 H1 trasmissione coclea	RCX60 H1 auger transmission chain	ЦЕПЬ СЦЕПЛЕНИЯ ШНЕКА
25	C86				1	Cinghia trasmissione scatola lama (sez. "C")	"C" transmission gearbox belt	РЕМЕНЬ ТРАНСМИССИИ КОРОБКИ ПЕРЕДАЧ
26	6207-2RS1				3	Cuscinetto d35xD72xh17	Bearing d35xD72xh17	ПОДШИПНИК
27	6208-2RS1				1	Cuscinetto d40xD80xh18	Bearing d40xD80xh18	ПОДШИПНИК
28	FYTB.35.TF.PTI				1	Sopperto Y d35, flangia con corpo in ghisa	Y-bearing d35 flanged units, cast housing	ПОДШИПНИК, ФЛАНЕЦ ИЗ ЧУГУНА
29	6203-2RS1				2	Cuscinetto d17xD40xh12	Bearing d17xD40xh12	ПОДШИПНИК
30	UNI5739 - DIN933					Vite TE M10x30 Zn	Hexagon head screw M10x30	ВИНТ С ШЕСТИГРАННОЙ ГОЛОВКОЙ
31	UNI5739 - DIN933					Vite TE M10x50 Zn	Hexagon head screw M10x50	ВИНТ С ШЕСТИГРАННОЙ ГОЛОВКОЙ
32	UNI5739 - DIN933					Vite TE M10x90 Zn	Hexagon head screw M10x90	ВИНТ С ШЕСТИГРАННОЙ ГОЛОВКОЙ
33	UNI5739 - DIN933					Vite TE M12x40 Zn	Hexagon head screw M12x40	ВИНТ С ШЕСТИГРАННОЙ ГОЛОВКОЙ
34	UNI5739 - DIN933					Vite TE M14x60 Zn	Hexagon head screw M14x60	ВИНТ С ШЕСТИГРАННОЙ ГОЛОВКОЙ
35	UNI5737 - DIN931					Vite TE M14x70 Zn	Hexagon head screw M14x70	ВИНТ С ШЕСТИГРАННОЙ ГОЛОВКОЙ
36	UNI5737 - DIN631					Vite TE M16x65 Zn	Hexagon head screw M16x65	ВИНТ С ШЕСТИГРАННОЙ ГОЛОВКОЙ
37	UNI5732 - DIN603					Vite testa tonda quadro sottotesta M12x30 Zn	Round head screw with square neck M12x30	КРУГЛЫЙ ВИНТ С ШЕСТИГРАННОЙ ГОЛОВКОЙ
38	UNI5588 - DIN934					Dado normale M10 Zn	Normal hexagon nut M10	НОРМАЛЬНАЯ ГАЙКА

COMPONENTI / COMPONENTS / КОМПОНЕНТЫ

POS	CODE	QUANTITY				DESCRIZIONE	DESCRIPTION	ОПИСАНИЕ
		SFH	SERIES:					
		600	740	940	1200			
39	DIN982					Dado autobloccante alto M10 Zn	High self-locking hexagon nut M10	САМОКОНТРЯЩАЯСЯ ВЫСОКАЯ ГАЙКА
40	DIN985					Dado autobloccante basso M10 Zn	Low self-locking hexagon nut M10	САМОКОНТРЯЩАЯСЯ НИЗКАЯ ГАЙКА
41	DIN985					Dado autobloccante basso M12 Zn	Low self-locking hexagon nut M12	САМОКОНТРЯЩАЯСЯ НИЗКАЯ ГАЙКА
42	DIN985					Dado autobloccante basso M14 Zn	Low self-locking hexagon nut M14	САМОКОНТРЯЩАЯСЯ НИЗКАЯ ГАЙКА
43	DIN985					Dado autobloccante basso M16 Zn	Low self-locking hexagon nut M16	САМОКОНТРЯЩАЯСЯ НИЗКАЯ ГАЙКА
44	DIN985					Dado autoblocc. basso M20x1,5 Zn (passo fine)	Low self-locking hexagon nut M20x1,5	САМОКОНТРЯЩАЯСЯ НИЗКАЯ ГАЙКА
45	UNI6589 - DIN936					Dado basso M20x1,5 Zn (passo fine)	Low hexagon nut M20x1,5	НИЗКАЯ ГАЙКА
46	UNI6592 - DIN125A					Rosetta d10,5xD20x2 Zn	Washer d10,5xD20x2	ШАЙБА
47	UNI6592 - DIN125A					Rosetta d13xD24x2,5 Zn	Washer d13xD24x2,5	ШАЙБА
48	UNI6592 - DIN125A					Rosetta d15xD28x2,5 Zn	Washer d15xD28x2,5	ШАЙБА
49	DIN127B					Rosetta grower d10,2xD18,1x2,2 Zn	Spring lock washer d10,2xD18,1x2,2	ШАЙБА ПРУЖИННАЯ
50	DIN127B					Rosetta grower d12,2xD21,1x2,5 Zn	Spring lock washer d12,2xD21,1x2,5	ШАЙБА ПРУЖИННАЯ
51	UNI6593 - DIN9021					Rosetta larga d13xD37x3 Zn	Large plain washer d13xD37x3	ШАЙБА ШИРОКАЯ
52	DIN6340 - RES.80					Rondella larga tornita d17xD45x6	Flat and wide band washer d17xD45x6	ШАЙБА ШИРОКАЯ ВЫТОЧЕННАЯ
53	DIN6340 - RES.80					Rondella larga tornita d21xD50x6	Flat and wide band washer d21xD50x6	ШАЙБА ШИРОКАЯ ВЫТОЧЕННАЯ
54	180000170000		1			Anello elastico di sicurezza per albero Ø 17	Elastic safety ring for shaft Ø 17	СТОПОРНОЕ КОЛЬЦО
55	181000720000		1			Anello elastico di sicurezza per foro Ø 72	Elastic safety ring for holes Ø 72	СТОПОРНОЕ КОЛЬЦО
56	181000800000		1			Anello elastico di sicurezza per foro Ø 80	Elastic safety ring for holes Ø 80	СТОПОРНОЕ КОЛЬЦО
57	190001080040	1	X			Linguetta 10x8 L40	Parallel keys 10x8 L40	ШПОНКА
57	190001280060	X		1		Linguetta 12x8 L60	Parallel keys 12x8 L60	ШПОНКА
58	190001080070			1		Linguetta 10x8 L70	Parallel keys 12x8 L70	ШПОНКА
59	190001280080			1		Linguetta 12x8 L80	Parallel keys 12x8 L80	
60	181000720000	1	X			Anello elastico di sicurezza per foro Ø 72	Elastic safety ring for hole Ø 72	
60	190009000000	X		1		Anello elastico di sicurezza per foro Ø 90	Elastic safety ring for hole Ø 90	
61	190001080040			1		Linguetta 10x8 L40		

COMPONENTI / COMPONENTS / КОМПОНЕНТЫ

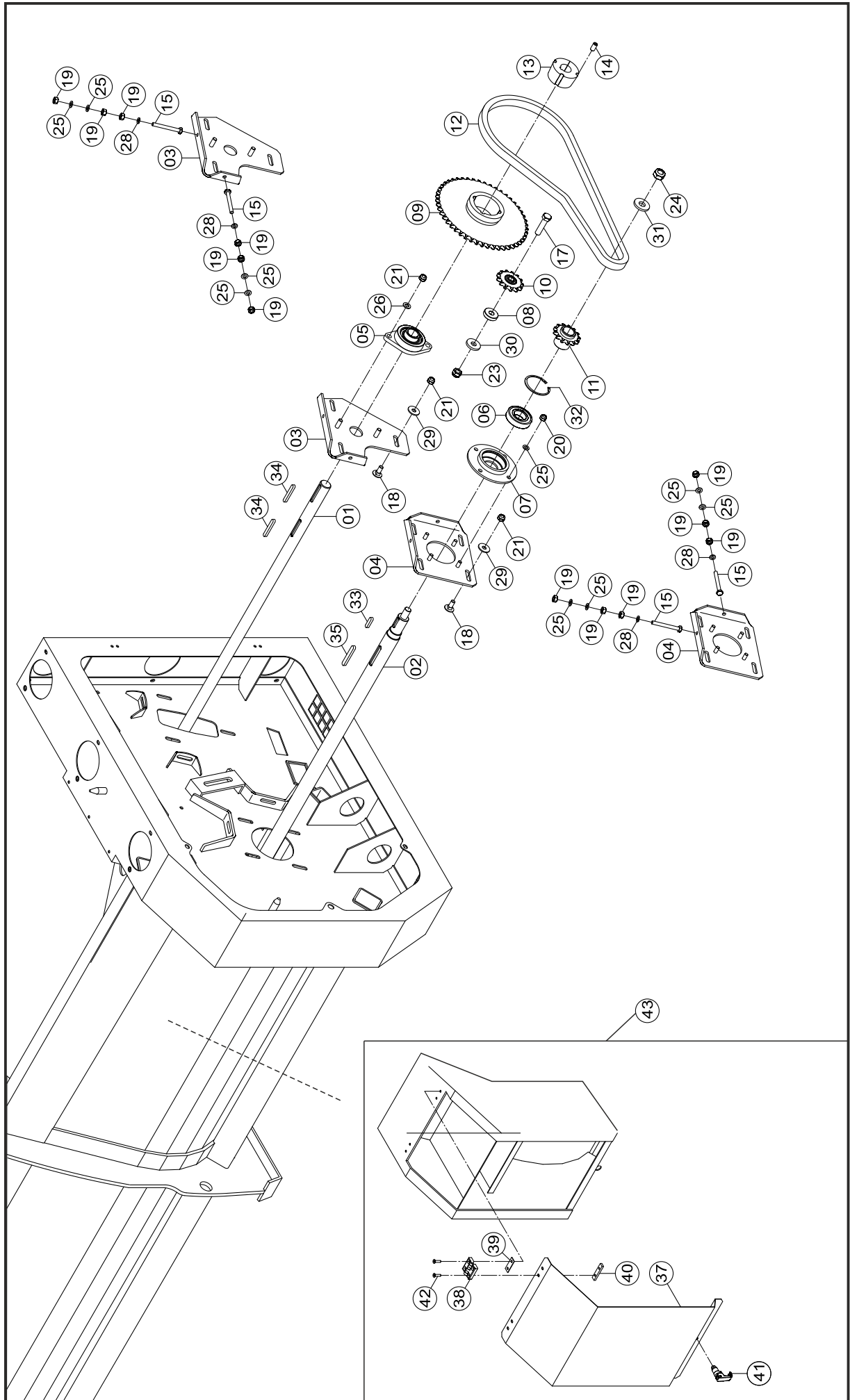
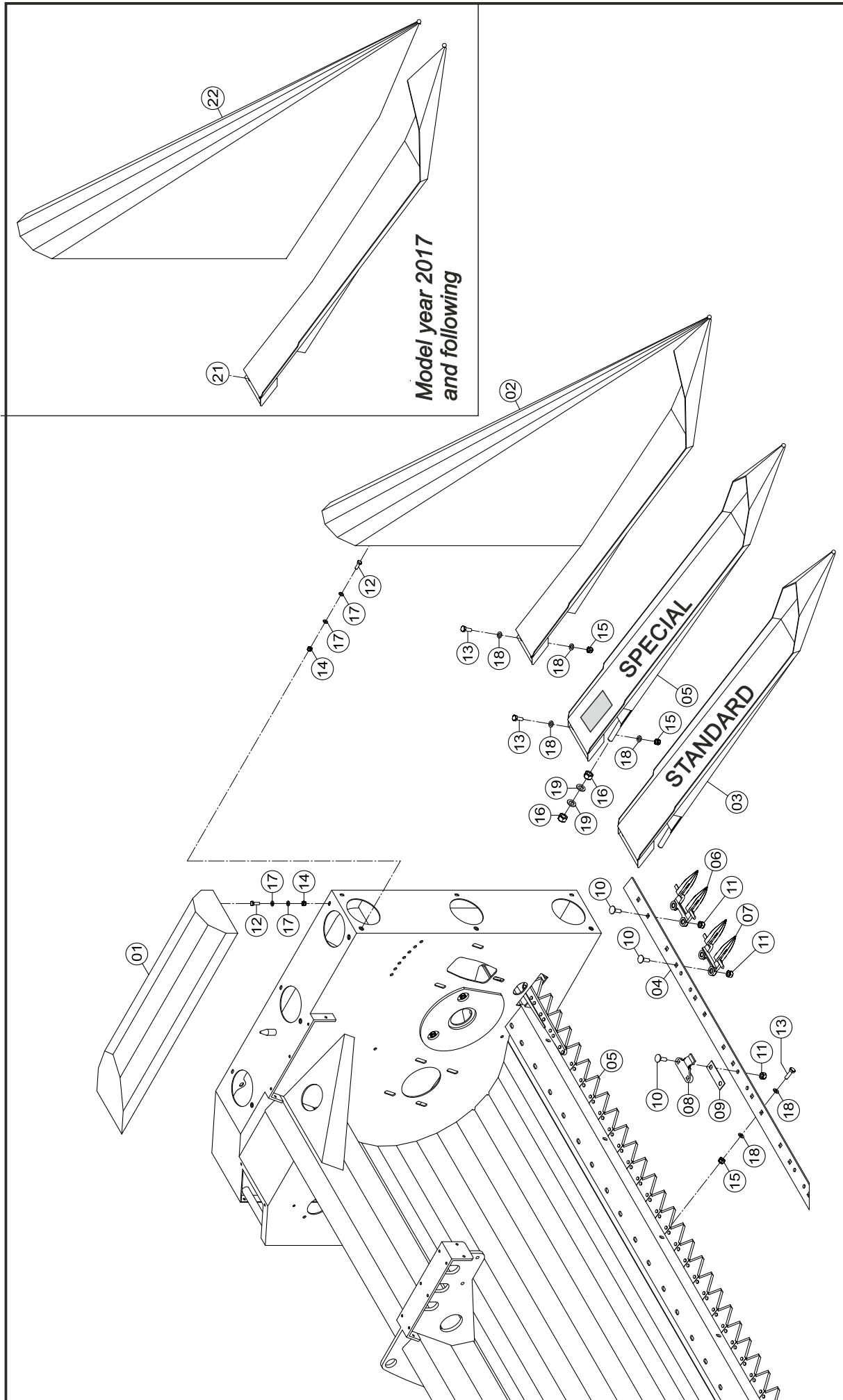


TABLE 04 - PAGE 2/3
11/2013

COMPONENTI / COMPONENTS / КОМПОНЕНТЫ

POS	CODE	QUANTITY			DESCRIZIONE	DESCRIPTION	ОПИСАНИЕ
		600	740	940			
01	SFH0681.T		1		Albero DX aspo	Right reel shaft	ПРАВЫЙ ВАЛ МОТОВИЛА
02	SFH0665.T		1		Albero DX coclea	Right auger shaft	ПРАВЫЙ ВАЛ ШНЕКА
03	SFH0496		1		Supporto registrabile DX cuscinetto aspo	Right adjustable support for reel bearing	ПР. СУППОРТ ПОДШИПНИКА МОТОВИЛА
04	SFH0201		1		Supporto registrabile DX cuscinetto coclea	Right adjustable support for auger bearing	ПР. СУППОРТ ПОДШИПНИКА ШНЕКА
05	FYTB.35.TF.PTI		1		Sopperto Y d35, flangia con corpo in ghisa	Y-bearing d35 flanged units, cast housing	ПОДШИПНИК
06	6Z08-2RS1		1		Cuscinetto d40xD80xh18	Bearing d40xD80xh18	ПОДШИПНИК
07	SFH0043.T		1		Flangia cuscinetto coclea	Auger bearing flange	ФЛАНЕЦ ПОДШИПНИКА ШНЕКА
08	SFH0063.T		1		Voccola tendicatena	Chain stretcher bush	ВТУЛКА ЦЕПНОГО УСТРОЙСТВА
09	SFH0071.1		1		Corona condotta Z49 trasmissione aspo	Driven crown Z49 reel transmission	КОРОНА ТРАНСМИССИИ МОТОВИЛА
10	SFH0411		1		Corona tendicatena Z13 con cuscinetto	Chain stretcher crown Z13 with bearing	КОРОНА ЦЕП УСТРВА С ПОДШИПНИКОМ
11	SFH0069.1		1	X	Corona motrice Z13 trasmissione aspo	Driving sprocket Z13 reel transmission	ЗУБЧАТОЕ КОЛЕСО ТРАНСМИССИИ М-ЛА
11	SFH1259.1		X	1	Corona motrice Z13 trasmissione aspo	Driving sprocket Z13 reel transmission	ЗУБЧАТОЕ КОЛЕСО ТРАНСМИССИИ М-ЛА
12			1		Catena trasmissione aspo	RCX60 H1 reel transmission chain	ЦЕПЬ ТРАНСМИССИИ МОТОВИЛА
13	BC.2517.35		1		Tapper lock corona condotta aspo	Tapper lock driven crown	КОНИЧЕСКАЯ ВТУЛКА
14			2		Grano tapper lock	Tapper lock screw	УСТАНОВОЧНЫЙ ВИНТ С ПЛОСКИМ КОНЦОМ
15	UNI5739 - DIN933				Vite TE M10x90 Zn	Hexagon head screw M10x90	ВИНТ С ШЕСТИГРАННОЙ ГОЛОВКОЙ
17	UNI5737 - DIN631				Vite TE M14x50 Zn	Hexagon head screw M14x50	ВИНТ С ШЕСТИГРАННОЙ ГОЛОВКОЙ
18	UNI5732 - DIN603				Vite testa tonda quadro sottotesta M12x30 Zn	Hexagon head screw M16x65	ВИНТ С ШЕСТИГРАННОЙ ГОЛОВКОЙ
19	UNI5588 - DIN934				Dado normale M10 Zn	Round head screw with square neck M12x30	КРУГЛЫЙ ВИНТ С ШЕСТИГРАННОЙ ГОЛОВКОЙ
20	DIN985				Dado autobloccante basso M10 Zn	Normal hexagon nut M10	САМОКОНТРАЩАЮЩАЯСЯ НОРМ. ГАЙКА
21	DIN985				Dado autobloccante basso M12 Zn	Low self-locking hexagon nut M10	САМОКОНТРАЩАЮЩАЯСЯ НИЗКАЯ ГАЙКА
23	DIN985				Dado autobloccante basso M14 Zn	Low self-locking hexagon nut M12	САМОКОНТРАЩАЮЩАЯСЯ НИЗКАЯ ГАЙКА
24	DIN985				Dado autobloccante basso M16 Zn	Low self-locking hexagon nut M14	САМОКОНТРАЩАЮЩАЯСЯ НИЗКАЯ ГАЙКА
25	UNI6592 - DIN125A				Dado autoblocc. basso M20x1,5 Zn (passo fine)	Low self-locking hexagon nut M16	САМОКОНТРАЩАЮЩАЯСЯ НИЗКАЯ ГАЙКА
26	UNI6592 - DIN125A				Rosetta d10,5xD20x2 Zn	Low self-locking hexagon nut M20x1,5	САМОКОНТРАЩАЮЩАЯСЯ НИЗКАЯ ГАЙКА
					Rosetta d13xD24x2,5 Zn	Washer d10,5xD20x2	ШАЙБА
					Rosetta d15xD28x2,5 Zn	Washer d13xD24x2,5	ШАЙБА
28	DIN127B				Rosetta grower d10,2xD18,1x2,2 Zn	Washer d15xD28x2,5	ШАЙБА
29	UNI6593 - DIN9021				Rosetta larga d13xD37x3 Zn	Spring lock washer d10,2xD18,1x2,2	ПРУЖИННАЯ ШАЙБА
30	DIN6340 - RES.80				Rondella larga tornita d17xD45x6	Large plain washer d13xD37x3	ШИРОКАЯ ШАЙБА
31	DIN6340 - RES.80				Rondella larga tornita d21xD50x6	Flat and wide band washer d17xD45x6	ШАЙБА ШИРОКАЯ ВЫТОЧЕННАЯ
32	181000800000		1		Anello elastico di sicurezza per foro ø 80	Flat and wide band washer d21xD50x6	ШАЙБА ШИРОКАЯ ВЫТОЧЕННАЯ
33	190001080040		1		Linguetta 10x8 L40	Elastic safety ring for holes ø 80	СТОПОРНОЕ КОЛЬЦО
34	190001080070		2		Linguetta 10x8 L70	Parallel keys 10x8 L40	ШПОНКА
35	190001280080		1		Linguetta 12x8 L80	Parallel keys 10x8 L70	ШПОНКА
			1		Zavorra di bilanciamento	Parallel keys 12x8 L80	ШПОНКА
37	SFH0992.LPV		1		Porta vano portaoggetti	Balancing ballast	БАЛАНСИРОВОЧНЫЙ БАЛЛАСТ
38	400-30M6			2	Cerniera porta vano portaoggetti	Glove compartment door	ДВЕРКА ОТДЕЛЕНИЯ ДЛЯ ИНСТРУМЕНТОВ
						Door hinge for glove compartment	ПЕТЛИ ДВЕРИ ОТДЕЛЕНИЯ ДЛЯ ИНС-В

COMPONENTI / COMPONENTS / КОМПОНЕНТЫ



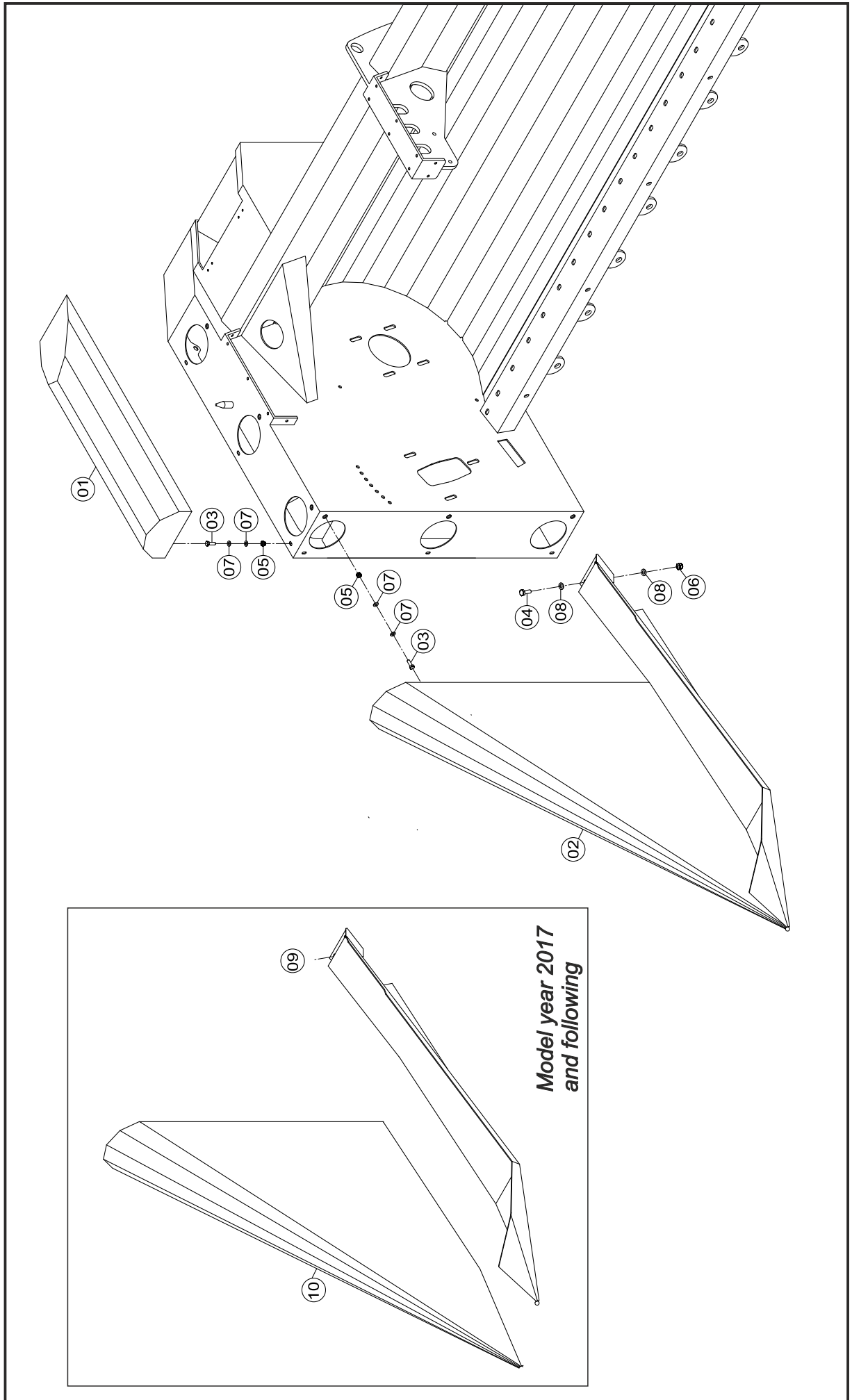
COMPONENTI / COMPONENTS / КОМПОНЕНТЫ

POS	CODE	QUANTITY				DESCRIZIONE	DESCRIPTION	ОПИСАНИЕ
		600	740	940	1200			
01	SFH0205		1			Cofano superiore fianco SX	Left top bonnet	КРЫШКА ВЕРХНЯЯ ЛЕВЫЙ БОК
02	SFH214SX		1			Punta laterale SX	Left lateral point	ЛЕВЫЙ БОКОВОЙ ДЕЛИТЕЛЬ
03	SFH0692	23	29	37		Divisore	Divider	Разделитель
03	SFH0780	x	x	x	36	Divisore	Divider	Разделитель
04	SFH1515	1	1	1	x	Profilo per doppi denti		
04	SFH1513	1	1	1	x	Profilo per doppi denti		
04	SFH1514	x	1	x	x	Profilo per doppi denti	Double teeth support profile	ПРОФИЛЬ ДЛЯ ДВОЙНЫХ ЗУБОВ
04	SFH1517	x	x	1	x	Profilo per doppi denti	Double teeth support profile	ПРОФИЛЬ ДЛЯ ДВОЙНЫХ ЗУБОВ
05	SFH1568	x	x	x	2	Profilo per doppi denti	Double teeth support profile	ПРОФИЛЬ ДЛЯ ДВОЙНЫХ ЗУБОВ
05	SFH1569	x	x	x	2	Profilo per doppi denti	Double teeth support profile	ОПОРНАЯ ПЛАСТИНА С ДВОЙНЫМИ ЗУБЬЯМИ
							Blade SFH460	ЛЕЗВИЕ
05	SFH1456	1				Lama SFH600	Blade SFH600	ЛЕЗВИЕ
05	SFH1455		1			Lama SFH740	Blade SFH740	ЛЕЗВИЕ
05	SFH1454			1		Lama SFH940	Blade SFH940	ЛЕЗВИЕ
05	SFH1453				1	Lama SFH1200	Blade SFH1200	ЛЕЗВИЕ
05	SFH1100		1		x	Divisore	Divider	Разделитель
05	SFH1104		x		1	Divisore	Divider	Разделитель
06	321115150		1			Doppio dente senza costa	Double tooth without rear frame	СТАЛЬНАЯ ДВОЙНОЙ ЗУБ
07	302905002	24	30	38	37	Doppio dente con costa	Double tooth with rear frame	ДВОЙНОЙ ЗУБ
08	626749	12	15	19	25	Premilama	Blade pressing device	ОБЖИМКА ЛЕЗВИЯ
09	SFH1117	12	15	19	25	Spessore inferiore premilama	Lower thickness for blade pressing device	НИЖНЯЯ ПРОКЛАДКА ПРИЖИМА ЛЕЗВИЯ
10	301342635	74	92	116	152	Vite testa tonda quadro sottilesta M11x35 Zn	Round head screw with square neck M11x35	Винт круглый с шестигранной головкой
11	301350007	74	92	116	152	Dado M11 (E19) Zn	Hexagon nut M11	ГАЙКА
12	UNI5739 - DIN933					Vite TE M8x25 Zn	Hexagon head screw M8x25	Винт с шестигранной головкой
13	UNI5739 - DIN933					Vite TE M10x30 Zn	Hexagon head screw M10x30	Винт с шестигранной головкой
14	DIN985					Dado autobloccante basso M8 Zn	Low self-locking hexagon nut M8	САМОКОНТРЯЩАЯСЯ НИЗКАЯ ГАЙКА
15	DIN985					Dado autobloccante basso M10 Zn	Low self-locking hexagon nut M10	САМОКОНТРЯЩАЯСЯ НИЗКАЯ ГАЙКА
16	UNI5587					Dado alto M16 Zn	High hexagon nut M16	САМОКОНТРЯЩАЯСЯ НИЗКАЯ ГАЙКА
17	UNI6592 - DIN125A					Rosetta d8,4xD16x1,6 Zn	Washer d8,4xD16x1,6	ШАЙБА
18	UNI6592 - DIN125A					Rosetta d10,5xD20x2 Zn	Washer d10,5xD20x2	ШАЙБА
19	UNI6592 - DIN125A					Rosetta d17xD30x3 Zn	Washer d17xD30x3	ШАЙБА
20	321219850	78	94	118	116	Sezione di taglio	Blade section tooth with bolts and nuts	
21	SFH1075SX		1			Base punta laterale sx	Боковая левая точка базы	
22	SFH1074SX		1			Punta laterale sx	Левая точка базы	

COMPONENTI / COMPONENTS / КОМПОНЕНТЫ

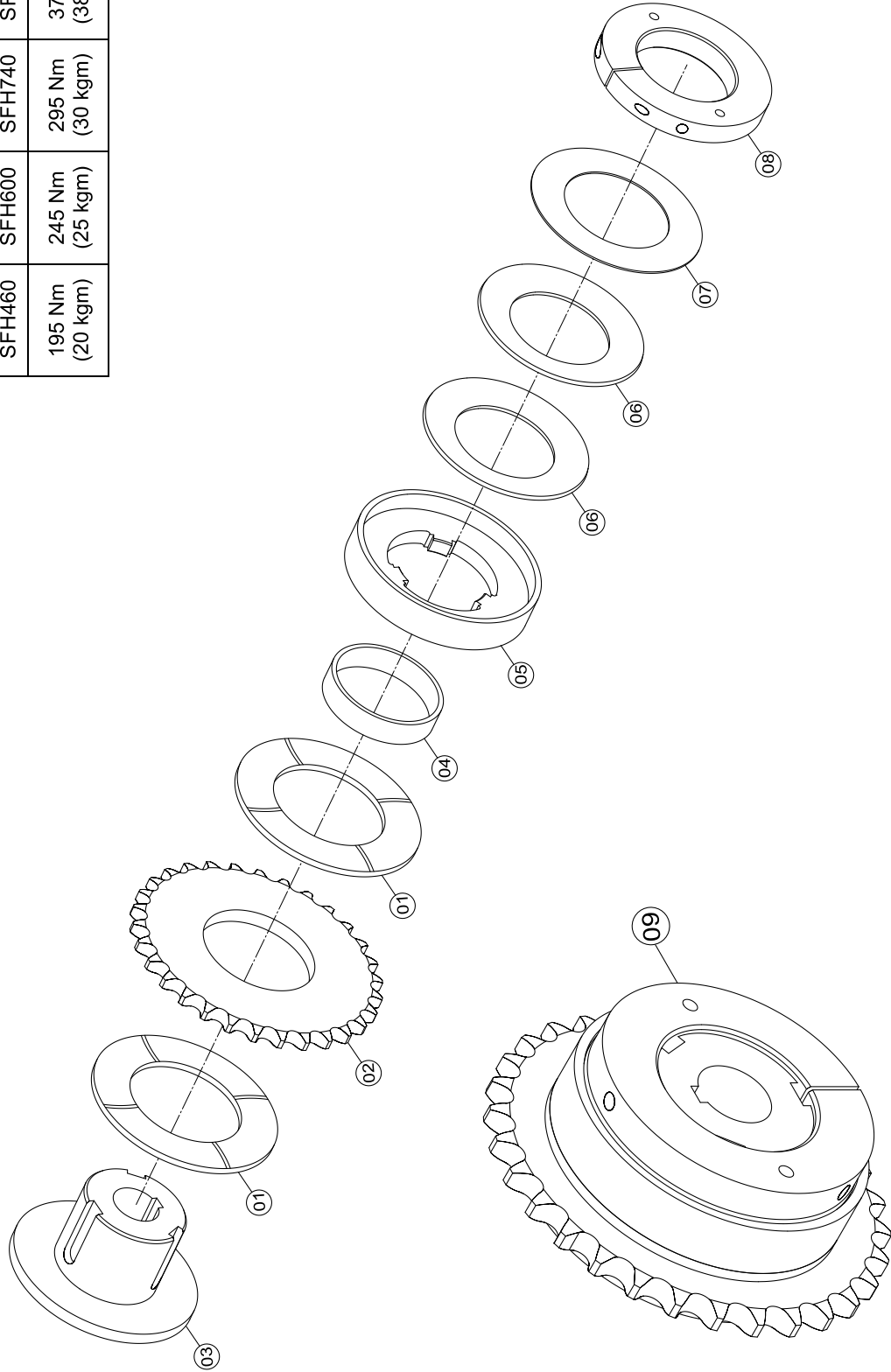
TABLE 06 - PAGE 1/2

11/2013



COMPONENTI / COMPONENTS / КОМПОНЕНТЫ

CLUTCH TORQUE CALIBRATION			
SFH460	SFH600	SFH740	SFH940
195 Nm (20 kgm)	245 Nm (25 kgm)	295 Nm (30 kgm)	375 Nm (38 kgm)
			SFH1200
			480 Nm (49 kgm)



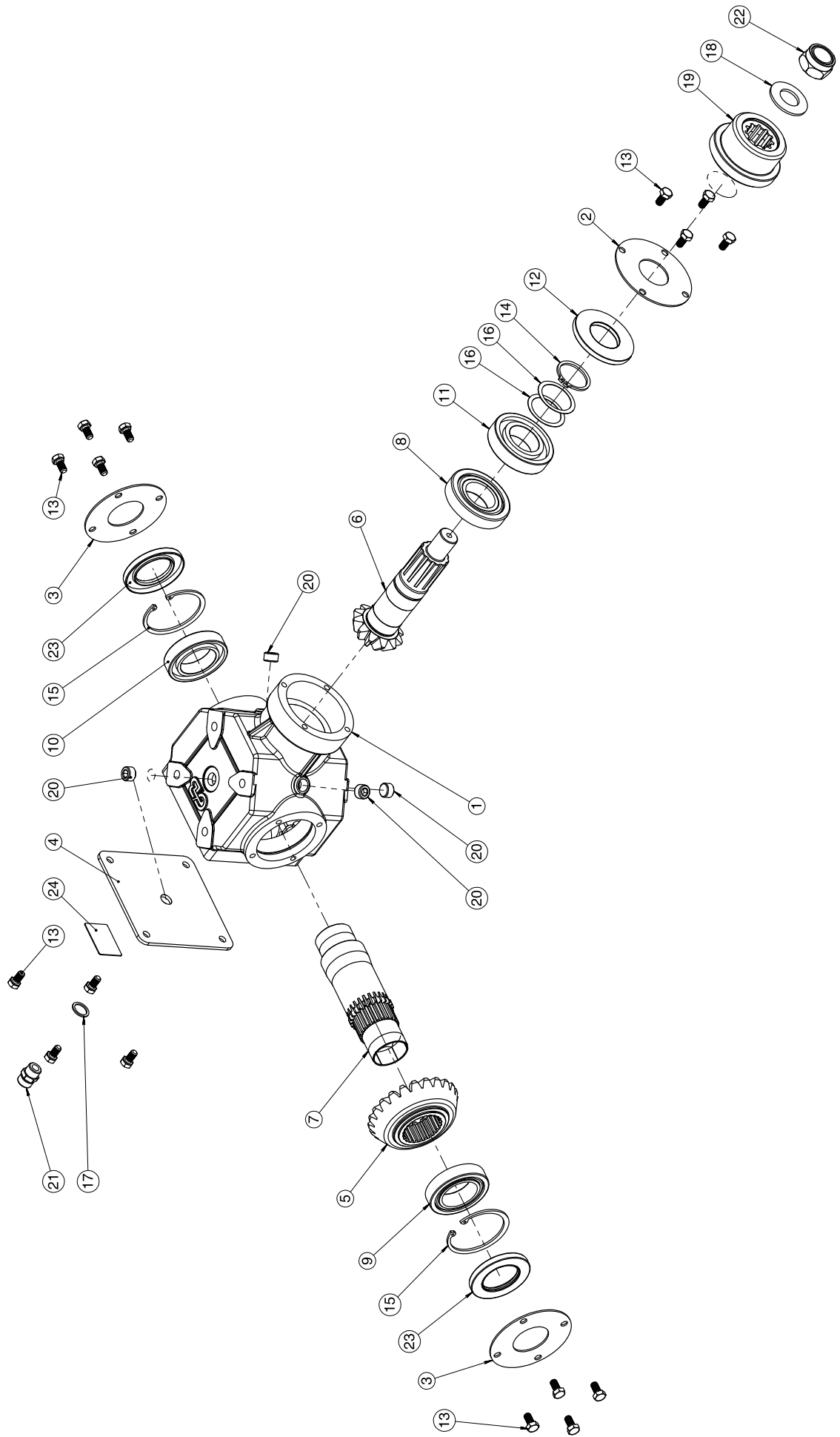
COMPONENTI / COMPONENTS / КОМПОНЕНТЫ

ID	DESCRIZIONE	Default/ Qtà	CODICE	Codice alternativo
1	SCATOLA R30EX	1	01.128LF002	Default
2	LAMIERINO R30 PROTEZIONE TENUTA	1	02.12700100	Default
3	LAMIERINO R30EX PROTEZIONE LATERALE	2	02.12800100	Default
4	COPERCHIO R40 Fe37 FINITO	1	02.13800401	Default
5	CORONA Z23 M4.9 R1/1.90	1	03.128190C0	Default
6	PIGNONE R30 M4.9 Z12 R1/1.92 - ANSI B.92 8/16 Z11	1	04.127190P3	Default
7	CANOTTO R30EX Ch36	1	05.12800100	Default
8	CUSCINETTO 30208	1	06.30208 KOYO	Default
9	CUSCINETTO 32009 KOYO	1	06.32009 KOYO	Default
10	CUSCINETTO 6009	1	06.6009 KOYO	Default
11	CUSCINETTO 6208	1	06.6208 KOYO	Default
12	ANELLO DI TENUTA VITON 40x80x7 TCV (CON PARAPOLVERE)	1	07.40x80x7.TCV	07.40*80*7.TCV
13	VITE 8x16 ESAGONALE	16	08.8x16.ES	filettata
14	Anello UNI 7436 - 40 (SEEGER MAGGIORATO)	1	11.AES.40.	Default
15	Anello UNI 7437 - 75	2	11.AES.75.37	Default
16	RONDELLA DIN 988 40*50*0,5	2	13.40x50x0,5	13.40*50*0,5
17	GUARNIZIONE RAME TAPPO 3/8"	1	14.G.RAME 3-8"	Default
18	MOLLA A TAZZA Ø25.4x50x3	1	19.M.T.R30	Default
19	BOCCOLA CONICA R30 ANSI B.92 8/16 Z11	1	24.12700100	Default
20	TAPPO OLIO BRUG. 3/8" DIN 906 ZIN-LOC	4	37.T.3-8-906 4	Default
21	TAPPO SFIATO CONICO VALV. 3/8" OTTONE O	1	37.TSVCO.3-8-O	Default
22	43.D.A.24-PF-BZ	1	43.D.A.24-PF-BZ	Default
23	ANELLO DI TENUTA, configuration:07.45*75*8.TC	2	ANELLO DI TENUTA (07.45*75*8.TC)	07.45*75*8.TCV
24	TARGHETTA	1	TARGHETTA R301,23WWWB6	Default

COMPONENTI / COMPONENTS / КОМПОНЕНТЫ

TABLE 08 - PAGE 1/2

11/2013



NARDI
AGRICOLTURA DAL 1980

Viale del Lavoro, 14, 37047
San Bonifacio, Verona, Italy
T +39 0457665570 - F +39 0457665698
www.nardi-harvesting.com